

Building a better future
Global Leader



hiRUN **N-Серия**

КАТАЛОГ ЧАСТОТНЫХ ПРЕОБРАЗОВАТЕЛЕЙ

HYUNDAI



 **HYUNDAI**
HEAVY INDUSTRIES

HYUNDAI HI-RUN ID-серия

Компания “Hyundai” всегда предлагает заказчику только лучшую продукцию!

Инверторы Hyundai N-серии с характеристиками цифрового управления и открытой сетью для обмена данными являются недавно разработанными продуктами.

Компактные инверторы Hyundai N-серии, изготовленные на современном оборудовании, охватывают диапазон от низких до средних и высоких напряжений. Они представляют собой продукты нового поколения, полностью соответствующие потребностям заказчиков.



СОДЕРЖАНИЕ |||||

Серия N50.....	6
Серия N100.....	8
Серия N300.....	10
Серия N300P.....	12
Серия N500.....	14
Серия N700V.....	16
Серия N700E.....	18
Серия N5000.....	20

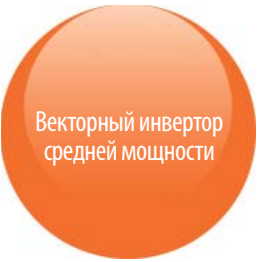
**Компания “Hyundai” стремится к удовлетворению заказчика,
предлагая новую hiRUN N-серию компании Hyundai.**

Являясь ведущим производителем инверторов в Корее, компания “Hyundai” с легкостью решает проблемы заказчика, предлагая ему инверторы, работающие в диапазоне от 0,4 кВт до 4000 кВт

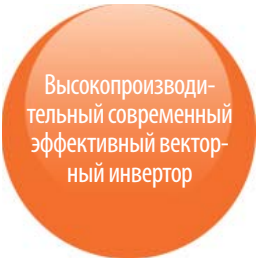
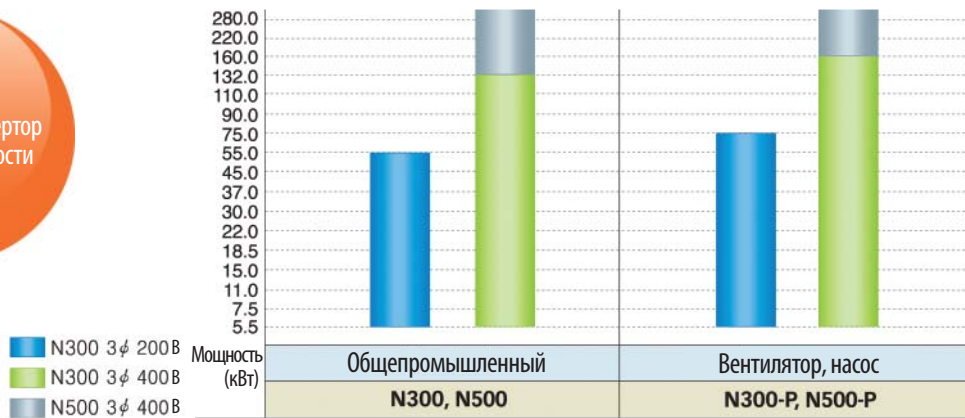
Серия	Модель	Мощность	Применение	Характеристики
N50	N50 (Однофазный вектор)	1 Ø 220В: 0,75 – 2,2кВт	Конвейер, бегущая дорожка, промышленная стиральная машина, оборудование регенерации отходящего тепла, автоматические двери, экструдер и т. д.	<ul style="list-style-type: none"> • Компактный размер • Высокий пусковой крутящий момент • Различные методы эксплуатации • Легкость технического обслуживания
N100	N100 (Вектор для небольших мощностей)	1 Ø 200В: 0.4 - 1.5кВт 3 Ø 200В: 0.4 - 7.5кВт 3 Ø 400В: 0.4 - 7.5кВт	Вентилятор, насос, конвейер, деревообрабатывающий станок и т. д.	<ul style="list-style-type: none"> • Высокий вращающий момент с бессенсорным векторным управлением • MMI используя RS485 • Автонастройка • Компактный размер
N300	N300 (Высокопроизводительный вектор)	3 Ø 200В: 5.5 - 55кВт 3 Ø 400В: 5.5 - 132кВт	Лебедка, кран, экструдер, механический станок, ткацкий станок и т. д.	<ul style="list-style-type: none"> • Компактный размер • Эффективная эксплуатация с улучшенной технологией бессенсорного векторного управления. • Функционирование с несколькими двигателями
	N300-P (Вентилятор, насос)	3 Ø 200В: 5.5 - 75кВт 3 Ø 400В: 5.5 - 160кВт	Вентилятор, насос, воздухоподка и т. д.	<ul style="list-style-type: none"> • Автоматическое энергосбережение • Легкость технического обслуживания • Удобный для пользователя интерфейс • Малошумная схема
N500	N500 (Средне-мощностной вектор)	3 Ø 400В: 160 - 350кВт	Вентилятор, насос, конвейер, экструдер, механический станок и т. д.	<ul style="list-style-type: none"> • Удобство для оператора (ЖК-дисплей) • Компактный размер • Сохранение данных отслеживания аварийных выключений
	N500-P (Средняя мощность)	3 Ø 400В: 200 - 380кВт	Вентилятор, насос, воздухоподка и т. д.	<ul style="list-style-type: none"> • Энергосбережение • Компактный размер • Сохранение данных отслеживания аварийных выключений
N700	N700 V (Современный эффективный высокопроизводительный вектор)	3 Ø 200В: 5,5 - 55кВт 3 Ø 400В: 5,5 - 132кВт	Кран, лебедка, лифтовое оборудование, растягивающие нагрузки (мотальная машина / перемоточный станок), пресс, ткацкий станок, резак и т.д.	<ul style="list-style-type: none"> • Более современные эффективные характеристики сенсорного и бессенсорного векторного управления • 5,5кВт ~ 22кВт встроенная панель (BRID) контура регенеративного торможения (тормозной прерыватель) <ul style="list-style-type: none"> • Отображение состояния каждой фазы • Отображение температуры биполярного транзистора с изолированным затвором (IGBT) <ul style="list-style-type: none"> • Добавлены клеммы рабочего выхода (RNO, 1,2) • Улучшенная сопротивляемость воздействиям окружающей среды, благодаря покрытию из полихлорированного дифенила и оцинковке электрической шины • Три типа эффективного режима обмена данными без дополнительных опциональных устройств <ul style="list-style-type: none"> • Обмен данными Profibus (Опция) • Интерфейс пользователя, основанный на ПК
	N700 E (Бюджетная версия модели 700V)	3 Ø 200В: 5,5 - 22кВт 3 Ø 400В: 5,5 - 55кВт	Конвейер, механический станок, насос, вентилятор, компрессор, ткацкий станок, промышленная стиральная машина и т.д.	<ul style="list-style-type: none"> • 5.5кВт ~ 22кВт встроенная панель (BRD) контура регенеративного торможения (тормозной прерыватель) <ul style="list-style-type: none"> • добавлено 2 клеммы рабочего выхода • функция расширенной защиты для безопасности функционирования <ul style="list-style-type: none"> • низкий уровень шума • длительный срок службы вентилятора • улучшенное PID-управление • экологическая безвредность
N5000	N5000 (Среднее напряжение, вектор большой мощности)	3 Ø 3.3кВ: 155 - 1940кВт 3 Ø 4.16кВ: 205 - 2460кВт 3 Ø 6.6кВ: 330 - 3930кВт	Вентилятор, насос, воздухоподка и т. д.	<ul style="list-style-type: none"> • Высокая эффективность • Низкое общее гармоническое искажение • Легкость технического обслуживания • Неограниченное расстояние между двигателем и инвертором • Цифровой оператор с одним сенсорным экраном (5-ти дюймовый, цветной ЖКдисплей) • Легкость использования



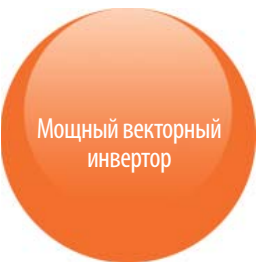
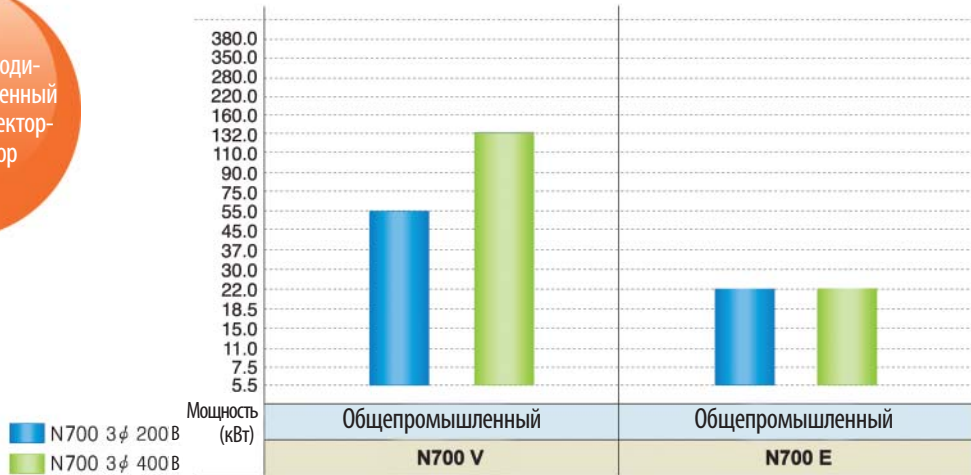
Векторный инвертор
небольшого размера



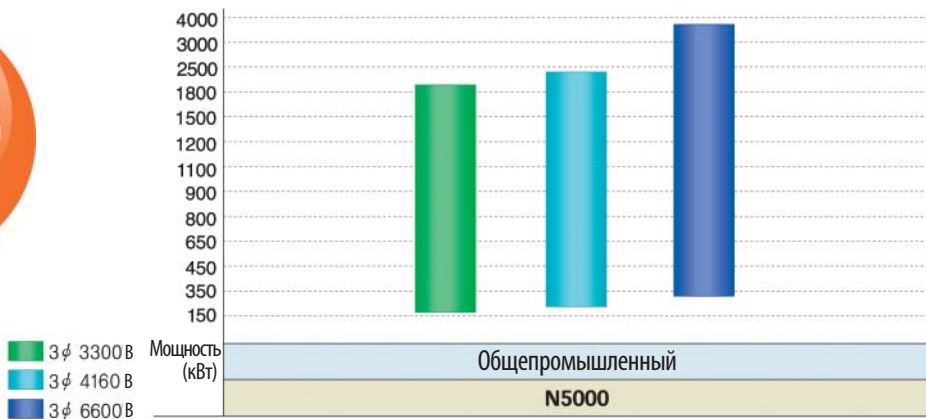
Векторный инвертор
средней мощности



Высокопроизводительный современный
эффективный векторный инвертор



Мощный векторный
инвертор



N50

HYUNDAI HEAVY INDUSTRIES

ОДНОФАЗНЫЙ ВЕКТОРНЫЙ ИНВЕРТОР

Характеристики

Векторный инвертор только для однофазного входного напряжения

- Высокий крутящий момент в размере 200% или выше на скоростях, близких к 1Гц, во время пуска и работы

Реализация привода с малым количеством аварийных остановов путем задействования функции подавления повышенного тока

- Стабильное функционирование даже при кратковременной ударной нагрузке и перегрузке реализуется путем задействования функции регулирования уровня повышенного тока.
- Поддержание постоянной скорости даже во время внезапного изменения нагрузки, благодаря характеристикам сохранения высокой скорости
- Применим с автоматической станочной линией, бегущей дорожкой, промышленной стиральной машиной, благодаря своей функции мгновенного подавления тока

Имеется возможность выбрать различные методы работы

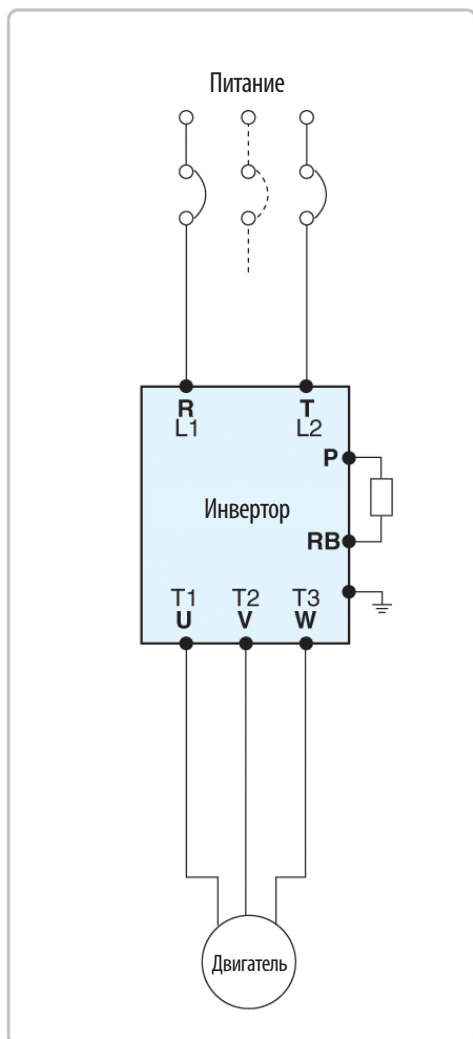
- Имеется возможность выбрать метод функционирования либо от привода коммуникационного порта RS485, либо от привода аналогового сигнала для удобства пользователя

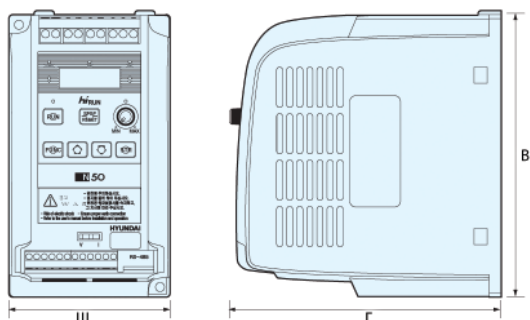
Компактный размер для легкости установки

- Уменьшение размера на 52%, в сравнении с серией N100

Разработка опциональной продукции для удобства пользователя

- DOP05: Экономичный удаленный оператор, функционирование и работа дисплея





Единица: мм

Модель	Ш	Г	В
007SF	80	142	135
015SF, 022SF	95	142	135

Стандартная спецификация

Модель		N50-007SF	N50-015SF	N50-022SF
Мощность двигателя (кВт)		0.75	1.5	2.2
Выход	Номинальный выходной ток (А)	5.0	7.0	11.0
	Проектная производительность (кВА)	1.9	3.0	4.2
	Номинальное выходное напряжение (В)	3-фазное 200-230В		
	Максимальная выходная частота (Гц)	400Гц		
Ввод	Напряжение/частота	Однофазные, 200 – 230В (± 10%) переменного тока, 50/60Гц (± 5%)		
Характеристика управления	Метод широтноимпульсной модуляции (PWM)	Пространственный вектор широтноимпульсной модуляции (PWM)		
	Метод контроля управления	V/F управление, бессенсорное векторное управление		
	Диапазон выходных частот	0,1 – 400Гц		
	Характеристика напряжения/частоты	Свободная установка напряжения/частоты (30-400Гц от базовой частоты), возможность выбора постоянного вращающего момента и сниженного вращающего момента		
	Перегрузочная мощность	150% от номинального тока в течение 1 минуты		
	Пусковой вращающий момент	Более 200% (при 1 Гц)		
	Увеличение вращающего момента	Повышение вращающего момента вручную между 0~50%		
	Установка времени ускорения/замедления	0.1 – 3000 сек.		
	Модель ускорения/замедления	Линейная характеристика, S-кривая, U-кривая		
	Уровень рабочего тока, предотвращающий потери скорости	Возможна установка рабочего тока (варьирование 20-200%), выбор вкл./выкл. параметра		
Уровень рабочего напряжения, предотвращающий потери скорости	Постоянный рабочий уровень, выбор задействования/вывода из действия			
Установка аналоговых сигналов	0 – 10В постоянного тока / 4 – 20мА			
Защитные функции		Защита от перегрузки, от пониженного напряжения, от короткого замыкания на выходе, от перегрева (электронная защита), от короткого замыкания на землю; внешнее автоматическое выключение, ошибка связи, ошибка электрически стираемой программируемой постоянной памяти EEPROM		
Окружающая среда	Температура окружающего воздуха	-10 ~40°С (не замерзает)		
	Влажность окружающего воздуха	Относительная влажность 90% или менее (отсутствие конденсата)		
	Температура хранения	-20°С - 60 °С (краткосрочная температура во время транспортировки)		
	Участок установки	В помещениях без коррозионных газов, легковоспламеняемых газов, масляного тумана или пыли		
	Высота и вибрация	Максимум 1000 м или менее над уровнем моря, 5.9 м/с ² или менее		
Метод охлаждения		Принудительное охлаждение		
Соответствие международным директивам		CE & UL/cUL		

N100

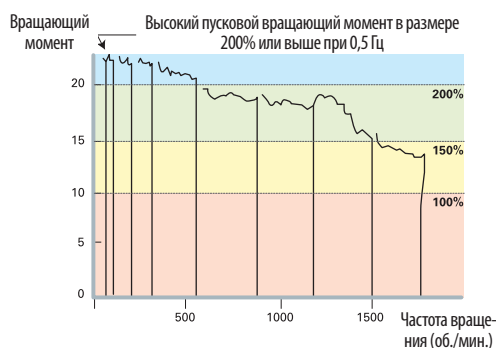
HYUNDAI HEAVY INDUSTRIES

ВЕКТОРНЫЙ ИНВЕРТОР НЕБОЛЬШОГО РАЗМЕРА

Характеристики

Функция продвинутого бессенсорного векторного управления

- Позволяет реализовать плавное приведение в движение, без вибрации, двигателя и высокую точность функционирования, на которую не оказывает влияния изменение нагрузки.
- Демонстрирует высокий вращающий момент в размере 200% или выше на скоростях, близких к 0,5 Гц, во время пуска и функционирования.



Улучшенная функция автонастройки

- Автоматическое измерение параметров двигателя.
- Реализует оптимальное управление двигателем, без падения вращающего момента и перепадов скорости.
- Реализует точное приведение в действие без доставления неудобств пользователю при ручном измерении параметров двигателя.

Улучшенная функция ПИД управления

- Улучшенные программы управления скоростью для контролирования движения, температуры, давления и т.д.
- Применение с высокоточными системами, благодаря соответствию нормам высокой скорости.

Реализация привода с малым количеством аварийных остановов путем добавления подавления тока

- Реализует стабильную работу при мгновенной ударной нагрузке и перегрузке путем дополнения функции регулировки уровня повышенного тока.
- Обеспечивает постоянную скорость при внезапном изменении нагрузки путем быстрого восстановления скоростных характеристик.
- Широкое применение в сборочных линиях, бегущих дорожках, промышленных стиральных машинах и т.д., благодаря функции мгновенного подавления тока.

Функция MMI, использующая последовательный интерфейс RS485

- Встроенный интерфейс связи стандарта RS485, использующий протокол Modbus: возможно гибкое применение для различных систем FA при удаленном управлении с системы, имеющей приоритет и упрощенный контроль за состоянием управления.
- Реализует дистанционное управление приводом двигателя, используя программу MMI.

Выбираемый тип сигнала SINK/SOURCE

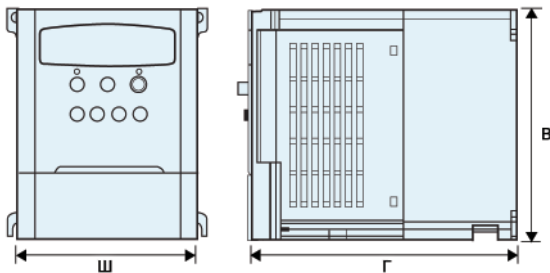
- Легко подключаются множество типов программируемых контроллеров.

Глобальные продукты

- Соблюдение стандарта EN путем присоединения фильтра EMC (опция)
- Соответствие CE стандарту UL, cUL

Компактный размер для легкости установки

- Снижение объема на 52%, в сравнении с серией J100



Разработка опциональной продукции для удобства пользователя

- Цифровой оператор (функционирование и отображение)
- Удаленный оператор (функции считывания и копирования)
- Фильтр EMI/EMC, в соответствии со стандартом EN



Единица: мм

Модель	Ш	Г	В
N100-004SF/LF, 007SF/LF, 004HF	115	135	130
N100-015SF/LF, 022LF, 007HF, 015HF	115	155	130
N100-037LF, 022HF, 037HF	150	155	130
N100-055LF/HF, 075LF/HF	185	186.5	250
N100-037HFK1.2/055HFK1.2/075HFK1.2	185	186.5	250

Стандартная спецификация

Модель	Класс 200В										Класс 400В							
	N100-004SF	N100-007SF	N100-015SF	N100-004LF	N100-007LF	N100-015LF	N100-022LF	N100-037LF	N100-055LF	N100-075LF	N100-004HF	N100-007HF	N100-015HF	N100-022HF	N100-037HF	N100-055HF	N100-075HF	
Приемлемая мощность двигателя (кВт)	0.4	0.75	1.5	0.4	0.75	1.5	2.2	3.7	5.5	7.5	0.4	0.75	1.5	2.2	3.7	5.5	7.5	
Номинальная мощность	Номинальный выходной ток (А)	3.0	5.0	7.0	3.0	5.0	7.0	11.0	17.0	24.0	32.0	1.8	3.4	4.8	7.2	9.2	12.0	16.0
	Проектная производительность (кВА)	1.1	1.9	3.0	1.1	1.9	3.0	4.2	6.1	9.1	12.2	1.1	1.9	3.0	4.2	6.1	9.1	12.2
	Номинальное выходное напряжение (В)	3-фазное 200-230В переменного тока			3-фазное 200-230В переменного тока						3-фазное 380-460В переменного тока							
	Диапазон выходных частот	0,1 – 400 Гц										0,1 – 400 Гц						
Номинальный вход	Входное напряжение (В)	Однофазное 200 – 230В (± 10%)			3-фазное 200-230В переменного тока ± 10%						3-фазное 380-460В переменного тока ± 10%							
	Частота	50 / 60Гц (±5%) PIM										50 / 60Гц (±5%) PIM						
Мощный транзистор	ASIPM										ASIPM							
Метод контроля	Пространственное векторное управление PWM (Широтно-импульсная модуляция)										Пространственное векторное управление PWM (Широтно-импульсная модуляция)							
Пусковой вращающий момент	200%, 0.5Гц										200%, 0.5Гц							
Перегрузочная способность	150%, 1мин										150%, 1 мин							
Аналоговая входная команда	0-5В пост. тока, 0-10В пост. тока, 4-20мА пост. тока, 0-1кОм										5В пост. тока, 0-10В пост. тока, 4-20мА пост. тока, -0-1кОм							
Вес (кг)	1.2	1.2	1.5	1.2	1.2	1.5	1.5	2	5.3	5.3	1.2	1.5	1.5	2	2	5.3	5.3	

Модель N100	Опции							
Мощность (кВт)	0.4	0.75	1.5	2.2	3.7	5.5	7.5	<ul style="list-style-type: none"> • Пульт управления: NOP1 (Функция копирования)/ DOP1 (Экономический) - Кабель: 1.5м (Nop1-1A) / 3.0м (Nop1-3A) • Фильтр ЭМИ - HNF 2020 (200В, 20А) - HNF 4012 (400В, 12А)
Однофазная 200В	●	●	●					
3-фазная 200В	●	●	●	●	●	●	●	
3-фазная 400В	●	●	●	●	●	●	●	

N300

HYUNDAI HEAVY INDUSTRIES

МОЩНЫЙ ВЕКТОРНЫЙ ИНВЕРТОР

Характеристики

Эффективное функционирование с продвинутым бессенсорным векторным управлением

- Высокий пусковой вращающий момент в размере 200% при 0, 5 Гц
- Высокий вращающий момент в размере 50% при частоте, близкой к 0 Гц, когда инвертор приводит в действие двигатель меньшей мощности

Непрерывный 100% вращающий момент в пределах 6-60Гц для обычного двигателя

- Без необходимости применения специального двигателя

Эксплуатация с несколькими двигателями с высоким вращающим моментом

- Константы различных двигателей, до 3

Даже при низких скоростях - минимальное отклонение скорости вращения

- Увеличенная стабильность и точность процесса

Автонастройка в онлайнном/оффлайнном режиме

Онлайновая автонастройка для осуществления постоянной проверки двигателя, основанная на температуре.

Выбор Вкл./выкл. вентилятора

- Выключения вентилятора во время останова для снижения шума и увеличения срока службы

Компактный размер/легкость сборки/разборки

- Легкость обслуживания путем замены модулей

PID управление

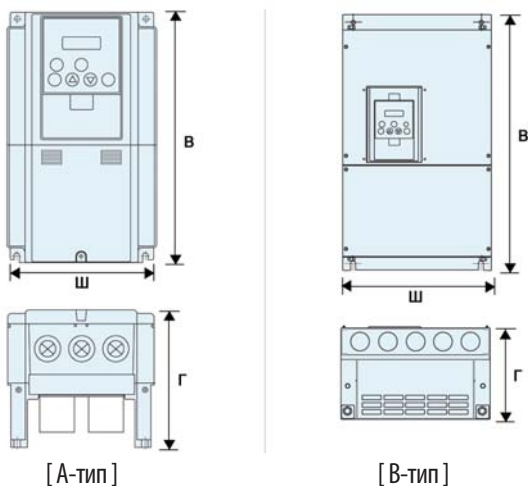
- Эффективное непрерывное управление PID-регулированием; не требуется дополнительный PI контроллер

HIMS (Система управления инвертором Hyundai) и различные протоколы связи

- Поддержка DeviceNet, Profibus (опция)
- Продвинутая функция контроля

Опция

- Плата сопряжения с тахогенератором (энкодером) N3 - FB
- Плата дополнительных цифровых входов N3 - DG
- Плата связи (DeviceNet) N3 - DN
- Тормозной прерыватель (Блок BRD)
- Входной /выходной моторный дроссель переменного тока



Единица: мм

	Модель	Ш	Г	В
A	N300-055LF/HF	150	140	255
	N300-075 - 110LF/HF	210	170	260
	N300-150 - 220LF/HF	250	190	390
B	N300-300LF/HF	310	195	540
	N300-370 - 450LF/HF, 550HF	390	250	550
	N300-550LF	480	250	700
	N300-750, 900HF	390	270	700
	N300-1100, 1320HF	480	270	740

Стандартная спецификация [Класс 200В]

Модель		N300-055LF	N300-075LF	N300-110LF	N300-150LF	N300-185LF	N300-220LF	N300-300LF	N300-370LF	N300-450LF	N300-550LF
Мощность двигателя (кВт)		5.5	7.5	11	15	18.5	22	30	37	45	55
Номинальная мощность	Номинальный ток (А)	24	32	46	64	76	95	121	145	182	220
	Проектная мощность (кВА)	8.1	11	15.9	22.1	26.3	32.9	41.9	50.2	63	76.2
	Выходное напряжение (В)	3-фазное 200-240В переменного тока									
	Диапазон выходных частот	0,1 – 400 Гц									
Номинальный вход	Входное напряжение (В)	3-фазное 200-240В (± 10%)									
	Частота	50 / 60Гц (±5%)									
Мощный транзистор		Биполярный транзистор с изолированным затвором (IGBT)									
Метод контроля		Междуфазная синусоида широтноимпульсной модуляции									
Пусковой вращающий момент		200%, 0.5Гц									
Переносимость перегрузок		150%, 1 мин									
Аналоговая входная команда		0-10В пост. тока, -10 +10В пост. тока 4-20мА пост. тока									
Вес (кг)		3.5	5	5	12	12	12	20	30	30	50

Стандартная спецификация [Класс 400В]

Модель		N300-055HF	N300-075HF	N300-110HF	N300-150HF	N300-185HF	N300-220HF	N300-300HF	N300-370HF	N300-450HF	N300-550HF	N300-750HF	N300-900HF	N300-1100HF	N300-1320HF
Мощность двигателя (кВт)		5.5	7.5	11	15	18.5	22	30	37	45	55	75	90	110	132
Номинальная мощность	Номинальный ток (А)	12	16	23	32	38	48	58	75	90	110	149	176	217	260
	Проектная мощность (кВА)	8.3	11	15.9	22.1	26.3	33.2	40.1	51.9	62.3	76	103	122	150	180
	Выходное напряжение (В)	3-фазное 380-480В переменного тока													
	Диапазон выходных частот	0,1 – 400Гц													
Номинальный вход	Входное напряжение (В)	3-фазное 380-480В (± 10%)													
	Частота	50 / 60Гц (±5%)													
Мощный транзистор		биполярный транзистор с изолированным затвором (IGBT)													
Метод контроля		Междуфазная синусоида широтноимпульсной модуляции													
Пусковой вращающий момент		200%, 0.5Гц													
Переносимость перегрузок		150%, 1 мин													
Аналоговая входная команда		0-10В пост. тока, -10 +10В пост. тока 4-20мА пост. тока													
Вес (кг)		3.5	5	5	12	12	12	20	30	30	30	60	60	80	80



N300P

HYUNDAI
HEAVY INDUSTRIES

ИНВЕРТОР, ПРЕДНАЗНАЧЕННЫЙ ДЛЯ ВЕНТИЛЯТОРА, НАСОСА

Применяемая нагрузка

Переменная нагрузка – такая, как: вентилятор, насос, воздуходувка и т.д.

Характеристики

Автоматический режим работы с энергосбережением

- Применение с управлением по напряжению для приведения двигателя в действие минимальным током – в качестве стандарта установлен режим работы энергосбережения
- Легкость обслуживания
- Легкость замены охлаждающего вентилятора и конденсатора сглаживания и легкость подсоединения к съемной панели управления

Компактный размер

- Проведенные термальный анализ и анализ вибрации, позволяющий оптимизировать положение компонентов, уменьшить габариты

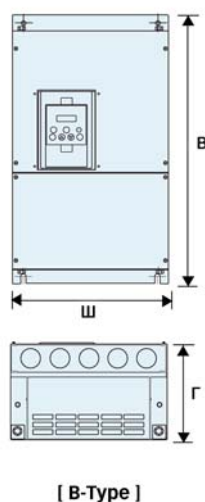
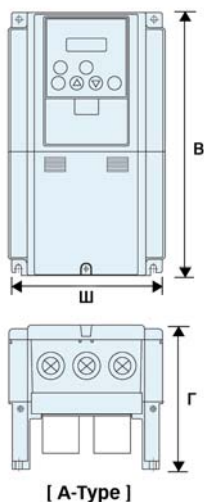
Операционная среда, ориентированная на пользователя

- Функция группы пользователя, позволяющая пользователям выбирать меню

Различные коммуникационные протоколы

Уменьшение помех от главной панели и панели питания

- Уменьшение влияния на датчик и запараллеленные устройства



Единица: мм

Модель		Ш	Г	В
A	N300-055 - 075LFP/HFP	150	140	255
	N300-110 - 150LFP/HFP	210	170	260
	N300-185 - 300LFP/HFP	250	190	390
B	N300-370LFP/HFP	310	195	540
	N300-450 - 550LFP/HFP, 750HFP	390	250	550
	N300-750LFP	480	250	700
	N300-900 - 1100HFP	390	270	700
	N300-1320 - 1600HFP	480	270	740

Стандартная спецификация [Класс 200В]

Модель		N300-055LFP	N300-075LFP	N300-110LFP	N300-150LFP	N300-185LFP	N300-220LFP	N300-300LFP	N300-370LFP	N300-450LFP	N300-550LFP	N300-750LFP
Мощность двигателя (кВт)		5.5	7.5	11	15	18.5	22	30	37	45	55	75
Номинальная мощность	Номинальный ток (А)	22	30	44	58	73	85	113	140	169	210	270
	Проектная мощность (кВА)	7.6	10.4	15.2	20	25.2	29.4	39.1	48.4	58.5	72.7	93.5
	Выходное напряжение (В)	3-фазное 200-240В переменного тока										
	Диапазон выходных частот	0,1 – 400 Гц										
Номинальный вход	Входное напряжение (В)	3-фазное 200-240В (± 10%)										
	Частота	50 / 60Гц (±5%)										
Мощный транзистор		биполярный транзистор с изолированным затвором (IGBT)										
Метод контроля		Междуфазная синусоида широтноимпульсной модуляции										
Пусковой вращающий момент		150%, 0.5Гц										
Переносимость перегрузок		120%, 1мин										
Аналоговая входная команда		0 – 10В постоянного тока / -10 – +10 В пост. тока, 4-20мА пост. тока										
Вес (кг)		3.5	3.5	5	5	12	12	12	20	30	30	50

Стандартная спецификация [Класс 400В]

Модель		N300-055HFP	N300-075HFP	N300-110HFP	N300-150HFP	N300-185HFP	N300-220HFP	N300-300HFP	N300-370HFP	N300-450HFP	N300-550HFP	N300-750HFP	N300-900HFP	N300-1100HFP	N300-1320HFP	N300-1600HFP
Мощность двигателя (кВт)		5.5	7.5	11	15	18.5	22	30	37	45	55	75	90	110	132	160
Номинальная мощность	Номинальный ток (А)	11	15	22	29	37	43	57	70	85	105	135	160	195	230	295
	Проектная мощность (кВА)	7.6	10.4	15.2	20	25.6	29.7	39.4	48.4	58.8	72.7	93.5	110.8	135	159.3	204
	Выходное напряжение (В)	3-фазное 380-480В переменного тока														
	Диапазон выходных частот	0,1 – 400Гц														
Номинальный вход	Входное напряжение (В)	3-фазное 380-480В (± 10%)														
	Частота	50 / 60Гц (±5%)														
Мощный транзистор		биполярный транзистор с изолированным затвором (IGBT)														
Метод контроля		Междуфазная синусоида широтноимпульсной модуляции														
Пусковой вращающий момент		150%, 0.5Гц														
Переносимость перегрузок		120%, 1мин														
Аналоговая входная команда		0-10В пост. тока, -10 +10В пост. тока 4-20мА пост. тока														
Вес (кг)		3.5	3.5	5	5	12	12	12	20	30	30	30	60	60	80	80

N500

HYUNDAI
HEAVY INDUSTRIES

ВЕКТОРНЫЙ ИНВЕРТОР СРЕДНЕЙ МОЩНОСТИ

Характеристики

Компактный размер

- Экономия пространства для установки

Удобная панель оператора с ЖК дисплеем

- Функция загрузки параметров
- Упрощенная система работы с LCD дисплеем

Функция внутреннего PID управления

- Управление PID величинами – такими, как расход, скорость и т.д., — с помощью функции внутреннего PID управления

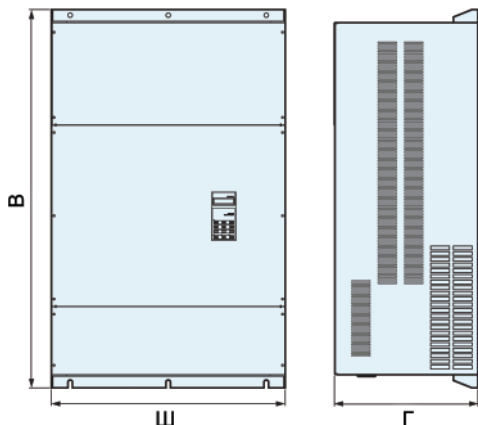
Более удобный интерфейс пользователя

- Интерфейс пользователя (ММИ), использующий интерфейс связи RS-485
- Функция отображения величин параметров и удаленной установки
- Предварительный анализ, с помощью имитации функционирования для классификации нагрузки

Улучшенный поиск и устранение неисправностей

- Функция сохранения данных, отслеживания автоматических выключений в конкретном промежутке времени для улучшения технического обслуживания





Единица: мм

Модель	Ш	Г	В
N500-1600HF	620	750	380
N500-2200HF	620	750	380
N500-2000HFP	620	750	380
N500-2800HFP	620	750	380
N500-2800HF	800	1150	380
N500-3500HF	800	1150	380
N500-3200HFP	800	1150	380
N500-3800HFP	800	1150	380
N500-2200HFK	620	930	380

Стандартная спецификация [Класс 400В]

Модель		Стандартный				Только для вентилятора, насоса			
		N500-1600HF	N500-2200HF	N500-2800HF	N500-3500HF	N500-2000HFP	N500-2800HFP	N500-3200HFP	N500-3800HFP
Номинальная мощность	Мощность двигателя (кВт)	160	220	280	350	200	280	320	380
	Номинальный ток (А)	308	424	525	656	385	525	616	732
Переносимость перегрузок		150%, 1 мин				120%, 1 мин			
Номинальное выходное напряжение		3-фазное 380-480В (± 10%), 50/60Гц (± 5%) (Соответствующее входному напряжению)							
Метод выходного напряжения		Пространственный вектор широтноимпульсной модуляции (PWM)							
Метод контроля		Управление V/F (напряжением/частотой), бессенсорное векторное управление, сенсорное векторное управление							
Пусковой вращающий момент		200%, 0.5Гц							
Диапазон выходных частот		0,1 – 400Гц							
Цифровой Ввод/вывод		Многофункциональный цифровой вход на 8 каналов, многофункциональный открытый коллекторный выход на 2 канала							
Аналоговый Ввод/вывод		Вывод напряжения/тока на 2 канала, импульсный вывод на 1 канал							
Аналоговая входная команда		0-10В пост. тока, -10 +10В пост. тока 4-20мА пост. тока							
Вес (кг)		180	180	215	215	180	180	215	215



N700V

HYUNDAI
HEAVY INDUSTRIES

СОВРЕМЕННЫЙ ЭФФЕКТИВНЫЙ ВЫСОКО- ПРОИЗВОДИТЕЛЬНЫЙ ВЕКТОРНЫЙ ИНВЕРТОР

Функциональные возможности

Улучшенная функция контроля

Усовершенствованный бессенсорный векторный контроль при ультранизкой скорости

- Высокое качество контроля на всех устройствах, благодаря улучшенным характеристикам крутящего момента при низких скоростях
- Бессенсорный векторный контроль: 200% и более при 0,5Гц
- Сенсорный векторный контроль: 150% и более при 0Гц

Отличные показатели по характеристикам скорости и крутящего момента

- Улучшение показателя характеристики крутящего момента минимизирует отклонение скорости при изменении нагрузки, (достигается быстрое реагирование на внезапное изменение нагрузки)
- Усиленная функция ограничения крутящего момента (регулируется в диапазоне 0~200%) защищает устройство при неожиданных внешних изменениях нагрузки
- Увеличение скорости реакции на команду терминала

Улучшенные характеристики снижения крутящего момента

- Снижение характеристик крутящего момента (питание VP2.0) способствует более мягкой работе двигателя
- При помощи характеристики нагрузки достигается оптимальная экономия электроэнергии

Расширение функции многоскоростного контроля

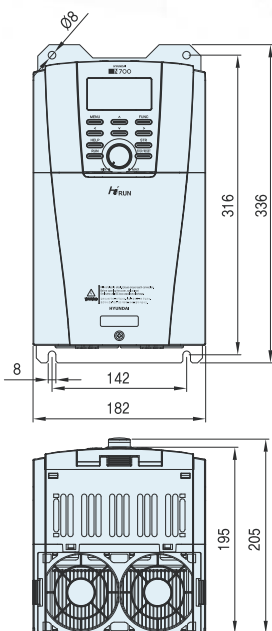
- Помимо базового параметра времени ускорения-торможения, присутствуют максимум 7 индивидуальных настроек времени ускорения-торможения. С помощью одного ввода с терминала, вы можете изменять время ускорения-торможения, обеспечивая более точное управление и контроль.
- Есть возможность трехшаговой установки времени ускорения-торможения.

Стабильная и усиленная операция крутящего момента

- При выборе скоростного контроля или контроля по крутящему моменту по своему усмотрению, пользователи могут использовать инверторы N700 для различных применений (Векторный Контроль).

Расширение рабочего диапазона ослабления поля

- Рабочий диапазон ослабления поля, позволяющего достигнуть максимальной операции крутящего момента, увеличен до 320 Гц.



Единица: мм

Модель	Ш	Г	В
N700-055LF/055HF	182	195	336
N700-075LF/075HF			
N700-110LF/110HF			
N700-150LF/150HF	290	203	478
N700-185LF/185HF			
N700-220LF/220HF			
N700-300LF/300HF	330	250	580
N700-370LF/370HF	400	260	610
N700-450LF/450HF	440	271	650
N700-550LF/550HF			
N700-750LF/900HF			
N700-1100LF/1320HF	500	320	780

Усовершенствованная автоматическая настройка в сетевом/автономном режиме

- Автоматическая настройка в сетевом/автономном режиме для бессенсорного контроля
- Даже при автономной автонастройке, характеристики крутящего момента и контроля скорости остаются высокоэффективными (автоматическая настройка может осуществляться вне зависимости от условий нагрузки)
- При сетевой автонастройке точность операций может быть достигнута посредством метода автоматической компенсации константы двигателя даже при изменении температуры двигателя

Улучшенная функция торможения постоянным током

- Улучшенные параметры торможения при команде останова, благодаря улучшенной функции торможения постоянным током

Функция управления внешним тормозом для лифта

- При использовании внешнего тормоза для лифтов, обеспечивается надежное и точное управление всеми параметрами. Рабочая скорость может быть изменена, в зависимости от нагрузки

Высокое качество выходного напряжения и тока

- Даже при изменениях входного напряжения, функция автоматического регулятора напряжения поддерживает устойчивость выходного напряжения, идущего на двигатель
- Функция предупреждения автоматического выключения для управления скачками напряжения и тока помогает обеспечивать высокое качество электропитания, подаваемого на двигатель

Функция автоматического поиска скорости даже после неожиданного прерывания входного напряжения

- Инвертор и двигатель могут быть надежно защищены и безопасно перезапущены, благодаря функции Предупреждения самопроизвольного останова и Перезапуска

Функция температурного контроля IGBT (Биполярный транзистор с изолированным затвором)

- Температура IGBT (основная часть инвертора) проверяется и отображается

Стандартная спецификация [Класс 400В]

Модель инвертора (N700-...LF)		055HF	075HF	110HF	150HF	185HF	220HF	300HF	370HF	450HF	550HF	750HF	900HF	1100HF	1320HF
Корпус		IP20							IP00						
Применяемый двигатель (4 полюса, кВт)		5.5	7.5	11	15	18.5	22	30	37	45	55	75	90	110	132
Номинальная мощность	200 В	8.3	11	15.9	22.1	26.3	33.2	41.9	50.2	63	76.2	103.2	121.9	150.3	180.1
(кВА)	240 В	9.9	13.3	19.1	26.6	31.5	39.9	50.2	60.2	75.8	91.4	123.8	146.3	180.4	216.1
Номинальное входное напряжение		3-фазы 380~480 В (±10%) 50/60 Гц													
Номинальное выходное напряжение		3-фазы 380~480 В (Это соответствует напряжению питания)													
Номинальный выходной ток (А)		12	16	23	32	38	48	58	75	90	110	149	176	217	260
Торможение	Динамическое торможение (кратковременное)	Встроенная цепь BRD (разрядный резистор является опциональным)							Устройство внешнего динамического торможения (опционально)						
	Минимальное значение резистора (Ω)	70	50	50	30	20	20	12	12	8	8	6	6	6	6
Метод управления		ШИМ система модуляции пространственного вектора													
Перегрузочная способность		150%/ 60 сек													
Вес (кг)		7	7	7	15	15	15	25	37	37	51	70	70	90	90



N700E

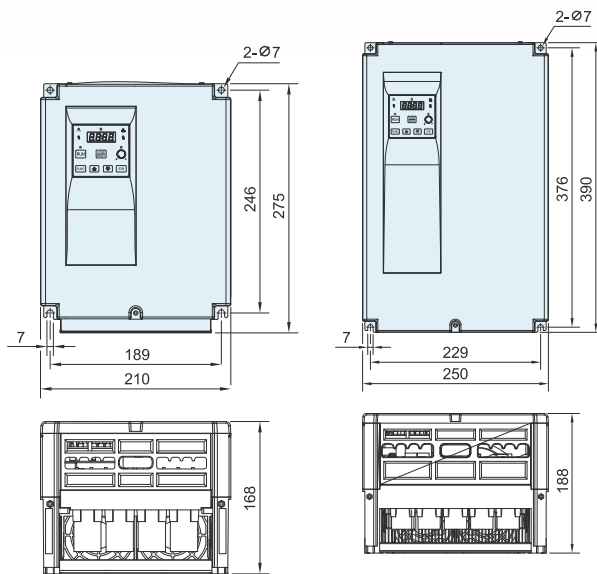
HYUNDAI
HEAVY INDUSTRIES

БЮДЖЕТНАЯ ВЕРСИЯ МОДЕЛИ N700V

Характеристики

Применимость к различным нагрузкам

- Улучшенный контроль – с усовершенствованным бес-сенсорным векторным управлением
- Улучшенные характеристики управления при низких скоростях
- Бессенсорное векторное управление: 150% или более при 1 Гц
- Рабочий диапазон ослабления поля, при котором работы с максимальным вращающим моментом могут выполняться, расширен
- Эффективная характеристика вращающего момента без автоматического выключения при быстром ускорении/замедлении
- Работа с ускорением в течение 1 сек. достигается после применения 150% нагрузки



Улучшенная функция настройки двигателя помогает осуществлять аккуратное управление скоростью

- Посредством технологии оптимизации констант двигателя с функцией компенсации констант при автонастройке, минимизируется управление скоростью. Таким образом, достигается стабильное управление двигателем
- Варьирование скорости – менее 1% на номинальной скорости

Функция расширенной защиты для безопасности функционирования

- Предотвращает непредвиденные аварии с помощью функции защиты от короткого замыкания
- Защита двигателя с помощью функции выявления пропадающей выходной фазы (S/W функция)

Встроенная панель (BRD) контура регенеративного торможения 5.5кВт ~ 22кВт

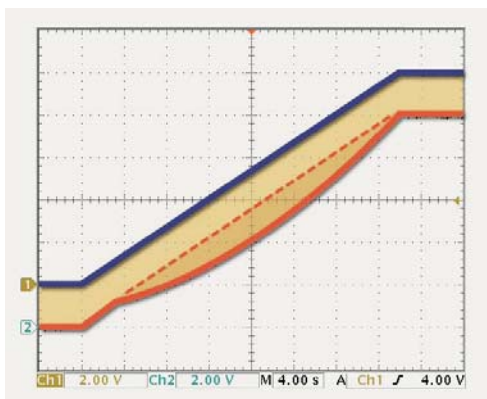
- Встроен контур регенеративного торможения BRD (5.5кВт ~ 22кВт) для нагрузок, требующих быстрого ускорения/торможения, что позволяет легко осуществлять управление при ускорении и торможении без дополнительных настроек
- Процесс движения при ускорении и торможении максимально эффективен

Улучшенная маневренность при различных нагрузках

- Улучшенная характеристика вращающего момента, который может быть уменьшен до 1.7, что превосходно подходит для работы с насосом и вентилятором
- Оптимизированное сохранение электроэнергии согласно характеристикам нагрузки

Единица: мм

Модель	Ш	Г	В
A N700E-055-110LF N700E-055-110HF	210	275	168
B N700E-150-220LF N700-150-220HF	250	390	188



Стандартная спецификация [Класс 200В]

Модель частотного преобразователя (N700E - LF)		055LF	075LF	110LF	150LF	185LF	220LF
Максимальная мощность совместимого двигателя (4 полюса, кВт) ¹⁾		5,5	7,5	11	15	18,5	22
Номинальная входная мощность (кВА)	200 В	8,3	11,1	15,6	22,2	26,3	31,2
	240 В	10,0	13,3	18,7	26,6	31,6	37,4
Номинальное напряжение входного переменного тока (В)		Трёхфазное (3 проводника) 200 – 240 В (±10%) 50/60 Гц ±5%					
Номинальное напряжение выходного тока ²⁾		Трёхфазное 200 – 240 В (в соответствии со входным напряжением)					
Номинальный выходной ток (А)		24	32	45	64	76	90
Торможение ³⁾	Регенеративное	Встроенный блок регенеративного торможения (Тормозной резистор является дополнительной опцией)					
	Минимальное подключаемое сопротивление (Ω)	17	17	17	8,7	6	6
Вес (кг)		4,5	4,5	4,5	6,5	7,5	8

Стандартная спецификация [Класс 400В]

Модель частотного преобразователя (N700E - HF)		055HF	075 HF	110 HF	150 HF	185 HF	220 HF
Максимальная мощность совместимого двигателя (4 полюса, кВт) ¹⁾		5,5	7,5	11	15	18,5	22
Номинальная входная мощность (кВА)	380 В	7,9	10,5	15,1	21,1	25,0	29,6
	480 В	10,0	13,3	19,1	26,6	31,6	37,4
Номинальное напряжение входного переменного тока (В)		Трёхфазное (3 проводника) 380 – 480 В (±10%) 50/60 Гц ±5%					
Номинальное напряжение выходного тока ²⁾		Трёхфазное 380 – 480 В (в соответствии со входным напряжением)					
Номинальный выходной ток (А)		12	16	23	32	38	45
Торможение ³⁾	Регенеративное	Встроенный блок регенеративного торможения (Тормозной резистор является дополнительной опцией)					
	Минимальное подключаемое сопротивление (Ω)	70	50	50	30	20	20
Вес (кг)		4,2	4,5	4,5	7	7	7,5

1) «Совместимым двигателем» в данном случае считается 3-фазный двигатель серии 5AI. При использовании иных двигателей следите за тем, чтобы не подать на частотный преобразователь серии N700E ток, превышающий номинальное значение для данного частотного преобразователя.

2) Номинальное напряжение выходного тока понижается при повышении напряжения питания (для предотвращения этого явления существует такое дополнительное приспособление, как автоматический регулятор напряжения (AVR)).

3) В тот момент, когда конденсатор осуществляет регенерацию, тормозной момент представляет собой среднее значение момента отдельного двигателя при максимальной интенсивности замедления. Однако, тормозной момент не является непрерывным регенеративным моментом (средний момент при замедлении зависит от потерь на двигателе). Частотные преобразователи серии N700E оснащены встроенным регенеративным тормозным контуром. Тем не менее, при необходимости получить высокий тормозной момент, пользуйтесь таким дополнительным приспособлением, как тормозной резистор.



N5000

HYUNDAI
HEAVY INDUSTRIES

ВЕКТОРНЫЙ ИНВЕРТОР СРЕДНЕГО И ВЫСОКОГО НАПРЯЖЕНИЯ

Характеристики

- Экологически благоприятная система для соответствия правилам, касающимся гармонических волн (IEEE519-1992), использующая серийный мультиплексный привод
- Высокий коэффициент мощности и коэффициент преобразования электричества
- Высокоэффективное функционирование, благодаря бес-сенсорному векторному управлению
- Экономичная установка путем предпринятия мер по уменьшению объемов
- Легкое техническое обслуживание, благодаря модульности
- Легкость эксплуатации при помощи цифрового оператора с одним сенсорным экраном.
- Удаленная консоль с удобными для пользователями окнами OS

Опция синхронной передачи

- Питание двигателя передается с частотно-регулируемого привода (VFD) в линейное напряжение.
- Эта опция необходима для выполнения технического обслуживания без остановки линии

Функции со свободным расцеплением

By-pass блока ячеек

- В случае возникновения неисправности блока ячеек инвертора, инвертор может непрерывно функционировать в течение срока службы

Резервирование контроллера системы

- N5000 имеет ведущий и ведомый контроллер
- Непрерывное функционирование возможно при любой неисправности ведущего контроллера

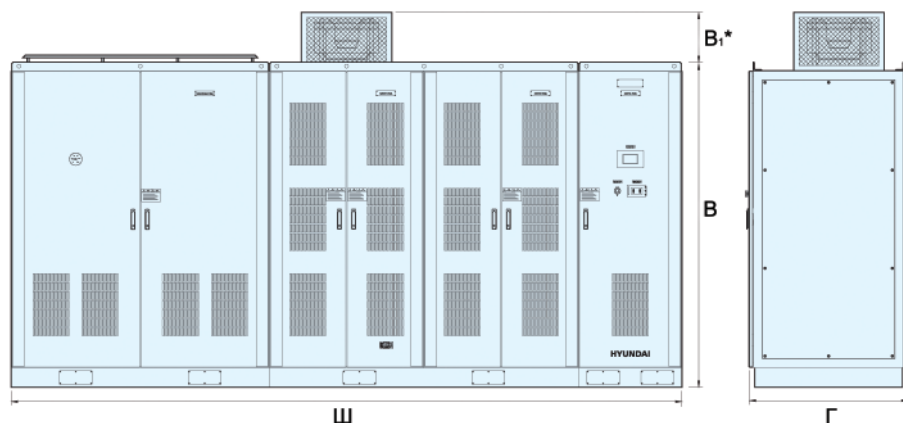
Резервирование блока питания управления системы

- Непрерывное функционирование возможно, независимо от неисправности управляющего питания переменного и постоянного тока, без системы бесперебойного питания

Функция автоматического перезапуска

- После возобновления входного линейного питания, движущийся по инерции двигатель может автоматически плавно перезапускаться

N5000



Единица: мм

	Модель	Ш	В	Г				
3300B	N5000-0155L	2000	2350	1100				
	N5000-0245L							
	N5000-0325L	2400		2350	1100			
	N5000-0410L							
	N5000-0490L	3300			2350	1100		
	N5000-0620L							
	N5000-0835L	3600				2350	1200	
	N5000-1040L							
	N5000-1270L	3800					2350	1400
	N5000-1500L							
	N5000-1710L							
N5000-1940L								
N5000-0205M	3200		2350					
N5000-0310M								
N5000-0410M	3800	2350		1100				
N5000-0530M								
N5000-0630M	4000			2350	1100			
N5000-0790M								
N5000-1040M	4200				2350	1100		
N5000-1310M								
N5000-1630M	4400					2350	1100	
N5000-1900M								
N5000-2160M	4600						2350	1100
N5000-2460M								
6600B	N5000-0330H		3200					2350
	N5000-0495H							
	N5000-0675H	3800	2350					
	N5000-0835H							
	N5000-1000H	4700		2350				
	N5000-1270H							
	N5000-1700H	5000			2350			
	N5000-2130H							
	N5000-2590H	5100				2350		
	N5000-3020H							
	N5000-3450H	5800					2350	
N5000-3930H								
	5900							

* В₁ – высота вентилятора, 450 мм

Стандартная спецификация

Единица: мм

Класс напряжения		3300В ¹⁾											
Выходная мощность 3,3 кВ (кВА)		200	300	400	500	600	750	1000	1250	1500	1750	2000	2250
Номинальный выходной ток (А)		35	53	70	88	105	132	175	219	263	307	350	394
Вых. мощность двигателя (кВт) ²⁾		155	245	325	410	490	620	835	1040	1270	1500	1710	1940
Класс напряжения		4160В ¹⁾											
Выходная мощность 4,16 кВ (кВА)		250	380	500	640	750	950	1250	1550	1900	2200	2500	2850
Номинальный выходной ток (А)		35	53	70	89	105	132	174	216	264	306	347	396
Вых. мощность двигателя (кВт) ²⁾		205	310	410	530	630	790	1040	1310	1630	1900	2160	2460
Класс напряжения		6600В ¹⁾											
Выходная мощность 6,6 кВ (кВА)		400	600	800	1000	1200	1500	2000	2500	3000	3500	4000	4500
Номинальный выходной ток (А)		35	53	70	88	105	132	175	219	263	307	350	394
Вых. мощность двигателя (кВт) ²⁾		330	495	675	835	1000	1270	1700	2130	2590	3020	3450	3930
Вход	Главная цепь	3-фазное 3300В, 50/60Гц или 3-фазное 6600В, 50/60Гц											
	Цепь управления	3-фазное 220В или 440В, 50Гц или 60Гц											
	Допуск	Напряжение: ±10%, частота: ±5%											
Выход	Выходная частота (Гц)	50 или 60Гц											
	Переносимость перегрузок	120%, 60сек											
Коэффициент мощности главного источника питания		Приблизительно 95% или более, при обычной рабочей скорости											
Эффективность		Приблизительно 96% (включая трансформатор)											
Спецификация управления	Метод управления	Бессенсорное векторное управление + многоуровневая синусоидальная широтно-импульсная модуляция											
	Точность частоты	±0.5% от максимальной выходной частоты (Аналоговый ввод)											
	Рабочие характеристики нагрузки	Квадратная крутящая нагрузка, постоянная крутящая нагрузка											
	Время ускорения/замедления	0.1 – 3270 сек (Зависит от GD2 двигателя и нагрузки)											
	Главные функции управления	Перезапуск после кратковременного сбоя питания, функционирование возможно при кратковременном сбое входного питания (0 – 83мс, отсутствует регулировка крутящего момента), специфическая функция обхода частоты, множественная установка диапазона ускорения/замедления, мягкая остановка											
	Главные функции защиты	Предельный ток, сверхток, чрезмерное напряжение, перегрузка, недостаточное напряжение, серьезный сбой, ошибка ЦП, отклонение от нормы охлаждающего вентилятора, отклонение от нормы управляющего питания.											
	Передача данных	RS485/232/modbus/ethernet, profibus-DP (опция)											
Рабочая панель	Дисплей	Цветная графика ЖКИ: цветной TFT сенсорный экран, 5 дюйм. ЖКИ											
	Метод	Пуск, останов, сбой восстановления											
Сигнальный интерфейс	Аналоговый	Вход: 4 канала (0-10В пост. тока или 4-20мА пост. тока) Выход: 4 канала (0-10В пост. тока или 4-20мА пост. тока)											
	Цифровой	Вход: 16 канальный (сухой контакт) Выход: 8 канальный (сухой контакт): 250В 5А переменного тока или 30В 5А переменного тока)											

Входной трансформатор		Температурный класс –Н, сухой тип, диапазон переключений ответвлений $\pm 5\%$ только для N5000
Конструкция	Класс защиты кожуха	IP20 (IEC-529)
	Конструкция панели	Отдельно стоящая, позволяющая беспрепятственное техническое обслуживание, с дверной ручкой в форме ключа
	Охлаждение	Воздушное охлаждение с помощью вентиляторов, установленных на панели (IP40 без необходимости открывания или закрывания дверцы панели)
	Цвет панели	Munsell No. 5Y 7/1
Окружающие условия	Температура окружающего воздуха	0 - 40°C
	Влажность	Макс. 85% (конденсация отсутствует)
	Высота	1000 м над уровнем моря или ниже
	Вибрация	0.5 G или менее при 10-50 Гц
	Установка	В помещении
Применение		Вентилятор, воздуходувка, насос, компрессор, экструдер, миксер, турбогенераторы и т.д.
Стандарты		Электрические характеристики: IEC Компоненты: KS

Частотные преобразователи



N300



ЭКОНОМИЧНЫЕ



N700



N100



N50

КАЧЕСТВЕННЫЕ

НАДЕЖНЫЕ

МНОГО-
ФУНКЦИОНАЛЬНЫЕ

ПРОСТЫ
В УПРАВЛЕНИИ

