

N700 Инвертор HYUNDAI

|КОНТРОЛЬНОЕ РЕШЕНИЕ ОТ МОЩНОЙ ТОРГОВОЙ МАРКИ ИНВЕРТОРОВ|



Серия N700 с мощным контрольным решением

|Отличная применимость к различным нагрузкам|

|Несложное техническое обслуживание и простой ремонт|

|Высокая надежность и долговечность|

|Соответствие стандарту RoHS|

|Пониженный уровень низкочастотного шума|

Для наивысшего качества и максимального удовлетворения клиента

Инвертор HYUNDAI серии N700 может применяться с различными нагрузками, требующими точности и мощного контроля, благодаря своей поразительной прочности, скорости и характеристике крутящего момента.

Мощная функция ограничения крутящего момента защищает устройство от внешних изменений крутящего момента.

Устройства серии N700 соответствуют стандарту RoHS и таким международным регламентам безопасности, как CE, UL и cUL.

Название модели

Название модели	Конфигурация модели		
	Соответствующая мощность двигателя (кВт)	3-фазы, 220 В	3-фазы, 440 В
<p>Название серии — N700</p> <p>Соответствующая мощность двигателя — 055 : 5,5 кВт 1320 : 132 кВт</p> <p>Источник питания — L : 3-Фазы, 220 В H: 3-Фазы, 440 В</p> <p>С цифровым оператором — F</p>	5,5	N700-055LF	N700-055HF
	7,5	N700-075LF	N700-075 HF
	11	N700-110LF	N700-110 HF
	15	N700-150LF	N700-150 HF
	18,5	N700-185LF	N700-185 HF
	22	N700-220LF	N700-220 HF
	30	N700-300LF	N700-300 HF
	37	N700-370LF	N700-370 HF
	45	N700-450LF	N700-450 HF
	55	N700-550LF	N700-550 HF
	75		N700-750 HF
	90		N700-900 HF
	110		N700-1100 HF
	132		N700-1320 HF

Содержание

Функциональные возможности _____	04
Спецификации _____	15
Габаритные размеры _____	19
Управление _____	21
Подготовка к работе _____	23
Список функций _____	24
Терминалы _____	33
Схема соединения _____	41
Соединение с ПЛК _____	44
Функции защиты _____	45
Прокладка проводов и опции _____	47
Устройства регенеративного торможения _____	53
Для успешной работы _____	55

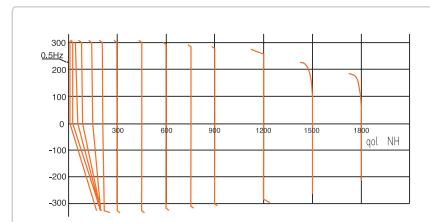
Функциональные возможности

Улучшенная функция контроля

Усиленный безсенсорный векторный контроль при ультранизкой скорости

■ Отличное качество контроля на всех устройствах благодаря улучшенным характеристикам крутящего момента при низких скоростях.

- Безсенсорный векторный контроль: 200% и более при 0,5 Гц
- Сенсорный векторный контроль: 150% и более при 0 Гц



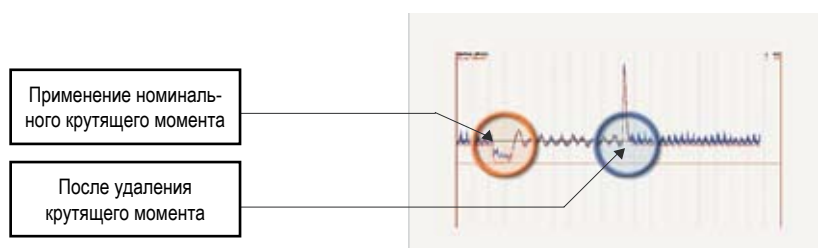
Отличные показатели по характеристикам скорости и крутящего момента

■ Улучшение показателя характеристики крутящего момента минимизирует отклонение скорости при изменении нагрузки.

(Достигается быстрое реагирование на внезапное изменение нагрузки)

■ Усиленная функция ограничения крутящего момента (регулируется в диапазоне 0~200%) защищает устройство при неожиданных внешних изменениях нагрузки.

■ Увеличение скорости реакции на команду терминала.



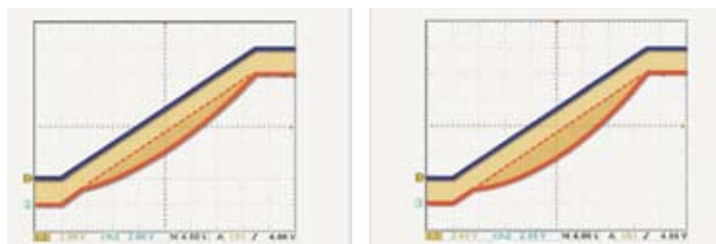
Улучшенный показатель характеристики крутящего момента



Защита механизма, обеспеченная функцией ограничения крутящего момента

Сокращение крутящего момента

- Сокращение характеристики крутящего момента (питание VP2.0) способствует более мягкой работе двигателя.
- При помощи характеристики нагрузки достигается оптимальная экономия электроэнергии.



Экономия электроэнергии (питание VP1.7) Экономия электроэнергии (питание VP2.0)

Расширение функции многоскоростного контроля

- Помимо базового параметра времени ускорения-торможения, присутствуют максимум 7 индивидуальных настроек времени ускорения-торможения.

С помощью одного ввода с терминала вы можете изменять время ускорения-торможения, обеспечивая более точное управление и контроль.

- Есть возможность трех-шаговой установки времени ускорения-торможения.

Стабильная и усиленная операция крутящего момента

- При выборе скоростного контроля или контроля по крутящему моменту по своему усмотрению, пользователи могут использовать инверторы N700

для различных применений (Векторный Контроль).

Расширение рабочего диапазона ослабления поля

- Рабочий диапазон ослабления поля, позволяющего достигнуть максимальной операции крутящего момента, увеличен до 320 Гц.

Усовершенствованная автоматическая настройка в сетевом/автономном режиме

■ Автоматическая настройка в сетевом/автономном режиме для бессенсорного контроля

■ Даже при автономной автонастройке характеристики крутящего момента и контроля скорости остаются отличными.

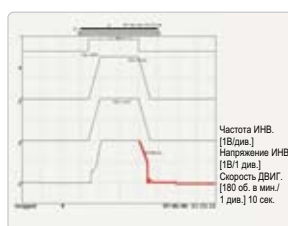
(Автоматическая настройка может осуществляться вне зависимости от условий нагрузки)

■ При сетевой автонастройке точность операций может быть достигнута посредством метода автоматической компенсации константы двигателя даже при изменении температуры двигателя.

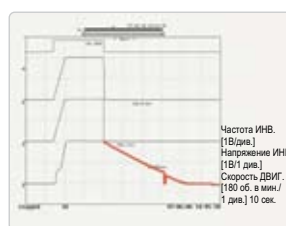


Улучшенная функция торможения постоянного тока

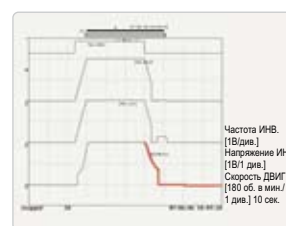
■ Улучшенные параметры торможения при команде останова благодаря улучшенной функции торможения постоянного тока.



Останов замедления



Свободная работа, останов



Торможение постоянного тока

Функция управления внешним тормозом для лифта

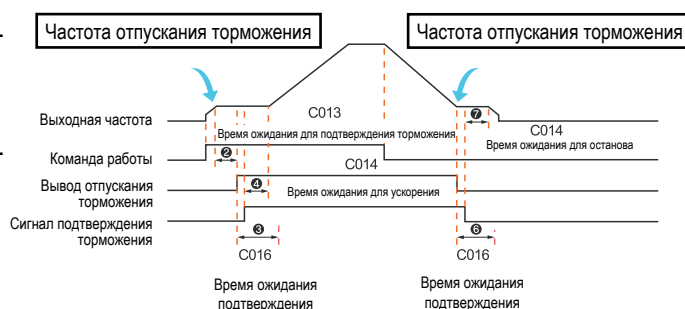
■ При использовании внешнего тормоза для лифтов, обеспечивается надежное и точное управление всеми параметрами.

Рабочая скорость может быть изменена в зависимости от нагрузки.

Высокое качество напряжения и тока

■ Даже при изменениях входного напряжения, функция автоматического регулятора напряжения поддерживает устойчивость выходного напряжения, идущего на двигатель.

■ Функция предупреждения автоматического выключения для управления скачками напряжения и тока помогает обеспечивать высокое качество электропитания, подаваемого на двигатель.



Функция автоматического поиска скорости даже после неожиданного прерывания входного напряжения

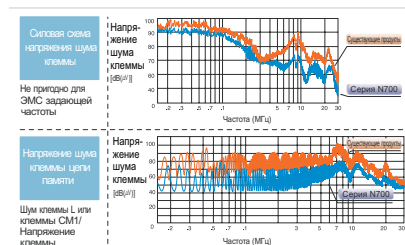
- Инвертор и двигатель могут быть надежно защищены и безопасно перезапущены благодаря функции Предупреждения самопроизвольного останова и Перезапуска.

- Для обеспечения безопасной работы режим перезапуска с поиском изменяющейся скорости.

- Благодаря функции перезапуска с подбором частоты или поиском скорости инвертор может подобрать скорость двигателя после неожиданного отключения питания.

Функция температурного контроля IGBT (Биполярный транзистор с изолированным затвором)

- Температура IGBT (основная часть инвертора) проверяется и отображается.



Функциональные возможности

Удобная эксплуатация и обслуживание

Различные функции дисплея инвертора

- Все данные инвертора отображается на мониторе.

Данные отключений по каждой фазе отображаются в случае обрыва входной фазы или короткого замыкания выхода

Температура в IGBT

Другая информация (Входное-Выходное напряжение, ток, частота, напряжение постоянного тока, входная мощность, число оборотов двигателя, направление вращения, изменение частоты,

ПИД-(пропорционально-интегрально-дифференциальная) оперативные данные, суммарная наработка рабочего времени (часов, минут), PID Feedback, accumulated operating time (hour, minute), общее время включенного питания (часов, минут), отображение счетчика ошибок и отключений)

Добавлен терминал управления рабочим реле (0,1,2)

- Для удобства пользователя добавлены терминалы вывода (RN0,1,2)

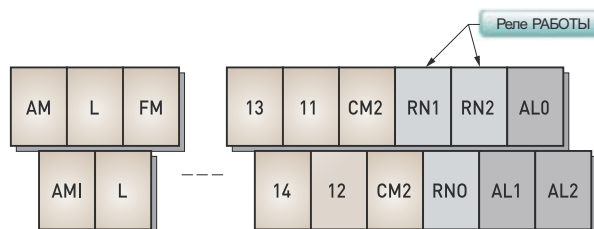
12 Коды групп пользователя

- Пользователи могут сохранять необходимые коды (максимум 12) для быстроты и удобства работы, а также вводить и изменять данные в зависимости от параметров нагрузок.

Удобство эксплуатации

- Для оператора

Большой светодиодный экран и удобные настройки (код/параметры)



Шумозащищенный дизайн (макс. 10 м кабеля)

- OPE-N7 (стандартный) имеет функцию копирования параметров.

Техническое обслуживание

- Съёмный вентилятор охлаждения и независимый кондиционер шины постоянного тока делают замену деталей и техническое обслуживание оборудования удобным и простым
- Применение съёмных выводов контрольной цепи



Гибкая адаптируемость к различным окружениям

Различные окружения

- Шум

Противошумовой фильтр (электромагнитный фильтр) поставляется отдельно

Достижение низких уровней шума в основной и контрольной цепи благодаря применению технологии схемного моделирования

- Гармоническая волна

Реактор переменного или постоянного тока для ограничения гармоник поставляется отдельно

Встроенная цепь регенеративного торможения BRD

- цепь регенеративного торможения BRD является встроенной (5,5 ~ 22 кВт)

Мощный режим связи

- Цепь и отдельные терминалы для связи RS485 / RS232C / CAN
- Связь RS485 через протокол mod bus-RTU позволяет контролировать до 32 инверторов
- Сеть Profibus (Option)

Подключается к PLC / DCS / SCADA

[Легкое применение благодаря наличию профилю продукта (GSD)]

Формат GSD: Generic Station Description (Общее описание устройств)

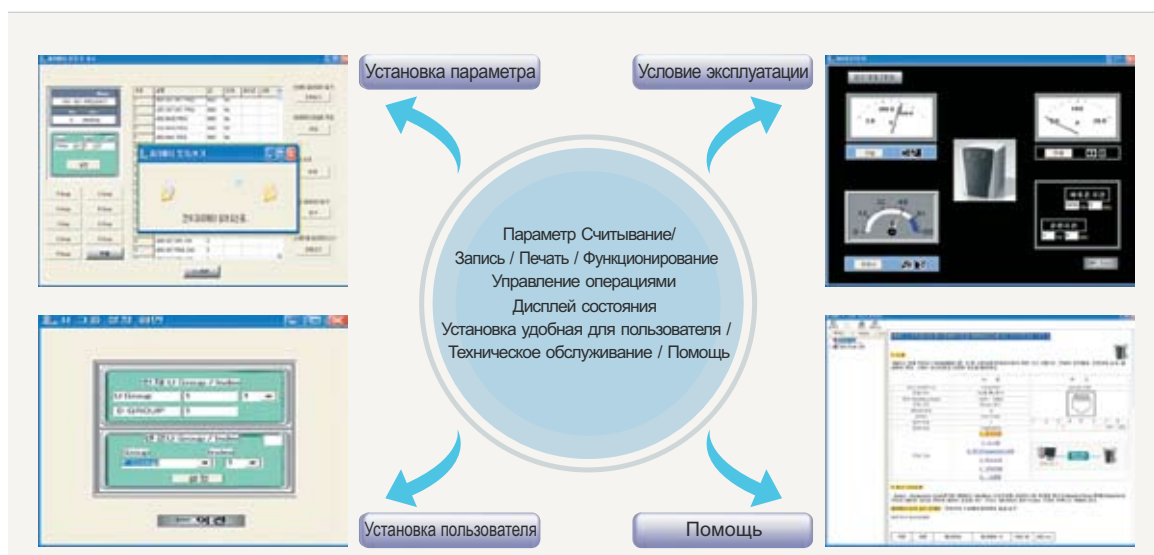
Карта встроенного типа (не требует дополнительного щита питания)



Различные среды

- Среда HIMS (Система управления инвертора Hyundai)

Система управления на основе ПК



Совместимость с различными нагрузками

·Инверторы серии N700 могут применяться с различными нагрузками.

·Необходимо просто выбрать предварительно установленный код нагрузки и инвертор серии N700 будет оптимизирован для данной нагрузки.



Конвейеры и транспортные машины

Конвейеры

- Выходной терминал с множественными реле
- Точное ускорение и замедление
- Предотвращение превышения по весу при помощи сигнала превышения момента
- Предотвращение сдвига нагрузки при помощи выбора кривой рабочих характеристик



Лифты и парковочная техника

- Многоскоростная приводная подача (медленно, нормально, быстро)
- Защита от перегрузки при помощи сигнала превышения крутящего момента
- Предотвращение сдвига нагрузки посредством реакции высокоскоростной характеристики крутящего момента
- Высокий выходной крутящий момент при чрезвычайно медленном скоростном диапазоне

Краны и лебедки

- Высокий начальный крутящий момент 200% или больше при 0,5 Гц
- Функция защиты от уменьшения числа оборотов (векторный контроль)
- Многоскоростная работа (скорости 1~15)
- Выход сигнала прибытия частоты (тормоз двигателя вкл/выкл)
- Встроенная цепь BRD для крана (22 кВт и ниже), тормозной резистор

Заводская автоматизация

- Заводская автоматизация с ПЛК
- Операции переключения при поднятии и перемещении

- Высокоскоростная характеристика крутящего момента для предотвращения уменьшения числа оборотов

- Мягкий запуск/останов

Техника металлообрабатывающая и общего назначения

Распределитель металла

- Защита от чрезмерного тока

- Мягкий запуск/останов

- Прямой выбор разнообразных методов торможения

Проволочно-волочильный стан

- Мощные рабочие характеристики при низкой скорости

- Сенсорный векторный контроль, контроль линейной скорости, контроль расположения

- Построение системы при помощи пульта управления прикладными процессами

Пресс и режущий станок

- Мощное торможение постоянным током для защиты пользователя

- Мощный начальный крутящий момент

- 15 интеллектуальных выходов входа-выхода для точного контроля

[вход (1~8, FW), выход (11~14, AL, RN)]

Центробежный сепаратор и смеситель

- Стабильная работа при широком частотном диапазоне (0,1~400 Гц)

- Защита оборудования при помощи встроенного устройства регенеративного торможения (ниже 22 кВт)

- Точные настройки ускорения, замедления и многоскоростных параметров



Вентиляторы и насосы

Вентиляторы воздушного кондиционирования и сбора пыли

- Экономия электроэнергии благодаря выбору характеристики крутящего момента нагрузки
- Функция перезапуска при обрыве входного питания
- Защита устройства благодаря мягкому запуску/останову



- Автоматическая работа благодаря функции точного ПИД контроля
- Низкий уровень шума при работе



- Быстрое реагирование на изменение нагрузки посредством скачка частоты и многоскоростному режиму работы

Охлаждающая башня

- Стабильная работа благодаря высококачественному электропитанию
- Экономия электроэнергии благодаря контролю скорости крутящего момента
- Функция защиты окружения системы для проверки окружающей температуры

Ткацкое оборудование

Прядильная машина

- Мягкий запуск/останов для предупреждения обрывов и срезов
- Конструкция устройства, защищающая от неблагоприятных окружающих условий (пыль, хлопок)
- Улучшение качества продукции благодаря стабильной скорости работы

Тендерные и швейные машины

- Функция регулярного контроля натяжения и защиты от короткого замыкания нагрузки
- Точный контроль скорости и крутящего момента для улучшения качества продукции
- Функция синхронизированного контроля и ПИД-контроля

Стиральные машины

Стиральные машины

- Функция мощного увеличения крутящего момента
- Функция ограничения избыточного крутящего момента
- Отдельная установка времени ускорения и замедления
- Встроенное устройство регенеративного торможения (ниже 22 кВт)
- Мягкий запуск/останов



Спецификация

Спецификация класса 200 В

Модель инвертора (N700-LF)		055LF	075LF	110LF	150LF	185LF	220LF	300LF	370LF	450LF	550LF	
Корпус		IP20										
Применяемый двигатель (4 полюса, кВт)		5.5	7.5	11	15	18.5	22	30	37	45	55	
Номинальная мощность	200 В	8.3	11	15.9	22.1	26.3	32.9	41.9	50.2	63	76.2	
(кВ-А)	240 В	9.9	13.3	19.1	26.6	31.5	39.4	50.2	60.2	75.8	91.4	
Номинальное входное напряжение		3-фазы 200~240 В (±10%) 50/60 Гц										
Номинальное выходное напряжение		3-фазы 200~240 В (Это соответствует напряжению питания)										
Номинальный выходной ток (А)		24	32	46	64	76	95	121	145	182	220	
Торможение	Динамическое торможение (кратковременное)	Встроенная цепь BRD (разрядный резистор является опциональным)						Устройство внешнего динамического торможения (опционально)				
	Минимальное значение резистора (Ω)	17	17	17	8.7	6	6	3.5	3.5	2.4	2.4	
Вес (кг)		7	7	7	15	15	15	25	37	37	51	
Размеры (мм) (Ширина x длина x высота)		182x336x195			290x478x230			330x580x250	400x610x260	440x650x270		
Метод управления		ШИМ система модуляции пространственного вектора										
Диапазон выходной частоты		0.1~400 Гц										
Точность частоты		Цифровая установка : ±0.01% от макс. частоты, аналоговая : ±0.2%(25±10°)										
Разрешение по частоте		Цифровая установка : 0.01 Гц, Аналоговая установка : макс. частота / 4,000										
Характеристика напряжение/частота		Управление напряжение/частота (постоянный крутящий момент, сокращенный крутящий момент), свободное управление напряжение/частота, бессенсорный векторный контроль										
Перегрузочная способность		150%/ 60 сек										
Время ускорения/замедления		0.1~3600. сек (Сек (линейные/нелинейные значения установки))										
Торможение постоянным током		Действует при запуске; при заданной частоте во время ускорения посредством внешнего ввода (сила торможения, время и температурная частота)										
Вход	Установка частоты	Оператор	Устанавливается клавишей вверх/вниз									
		Внешний сигнал	Входное напряжение : пост. ток 0~+10 В, -10~+10 В(входное полное сопротивление 10KΩ) / Входной ток : 4~20 мА(Входное полное сопротивление 180 Ω)									
	Вперед Назад Запуск/ останов	Оператор	Клавиша Run / Stop (изменение FW/RV на пульте)									
		Внешний сигнал	FW Run/Stop (нет контакта), RV устанавливается на выводах (выбор NO/NC), возможен 3-проводной вход									
		Внешний порт	Устанавливается посредством RS485									
	Программируемый входной терминал		FW и выбор 8 терминалов: RV(Реверс), CF1-CF4(Многоскоростной режим), JG(Толчковый режим), DB(Внешнее торможение постоянным током), SET(Установка параметров 2-го двигателя), 2CH(двухстадийный разгон / торможение), FRS(блокировка регулирования), EXT(внешнее отключение), USP(Блокировка повторного пуска), CS(Переключение на промышленную сеть), SFT(блокировка программного обеспечения), AT(Выбор аналогового входа), SET3(Установка параметров 3-го двигателя), RS(Сброс/перезагрузка инвертора), STA(Функция трехпроводного запуска), STP(Функция трехпроводного останова), F/R(Функция трехпроводного движения вперед/назад), PID(включение/выключение ПИД-регулятора), PIDC(Сброс интегральной составляющей ПИД-регулятора), CAS(Выбор режима коррекции), UP/DWN(Дистанционное увеличение/уменьшение электронного потенциометра), UDC(Дистанционная очистка данных), OPE(Управление оператором), SF1-SF7(Управление многоскоростными двоичными параметрами 1-7), OLR(Изменение предела перегрузки), TL(Изменение предела крутящего момента), TRQ1, TRQ2(Выбор предела крутящего момента (1),(2))PPI(Переключение режимов коррекции), BOK(Проверка торможения), ORT(Ориентация), LAC(Отмена LAD), PCLR(Очистка позиционных отклонений), STAT(Разрешение на различие в 90-градусов/фазе), XT1, XT2, XT3 (Время многоскоростного ускорения/замедления 1~3)									
	Терминал входа термистора		1 вывод (характеристики PTC)									

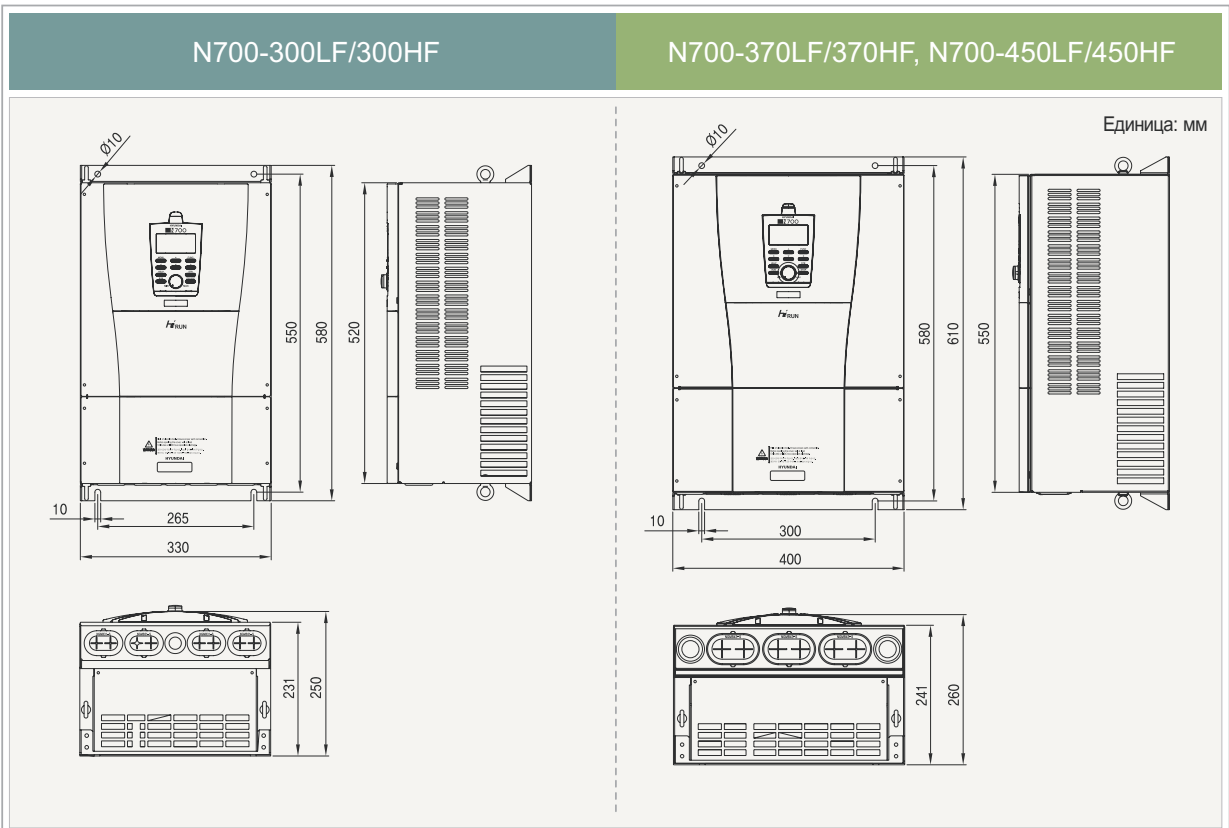
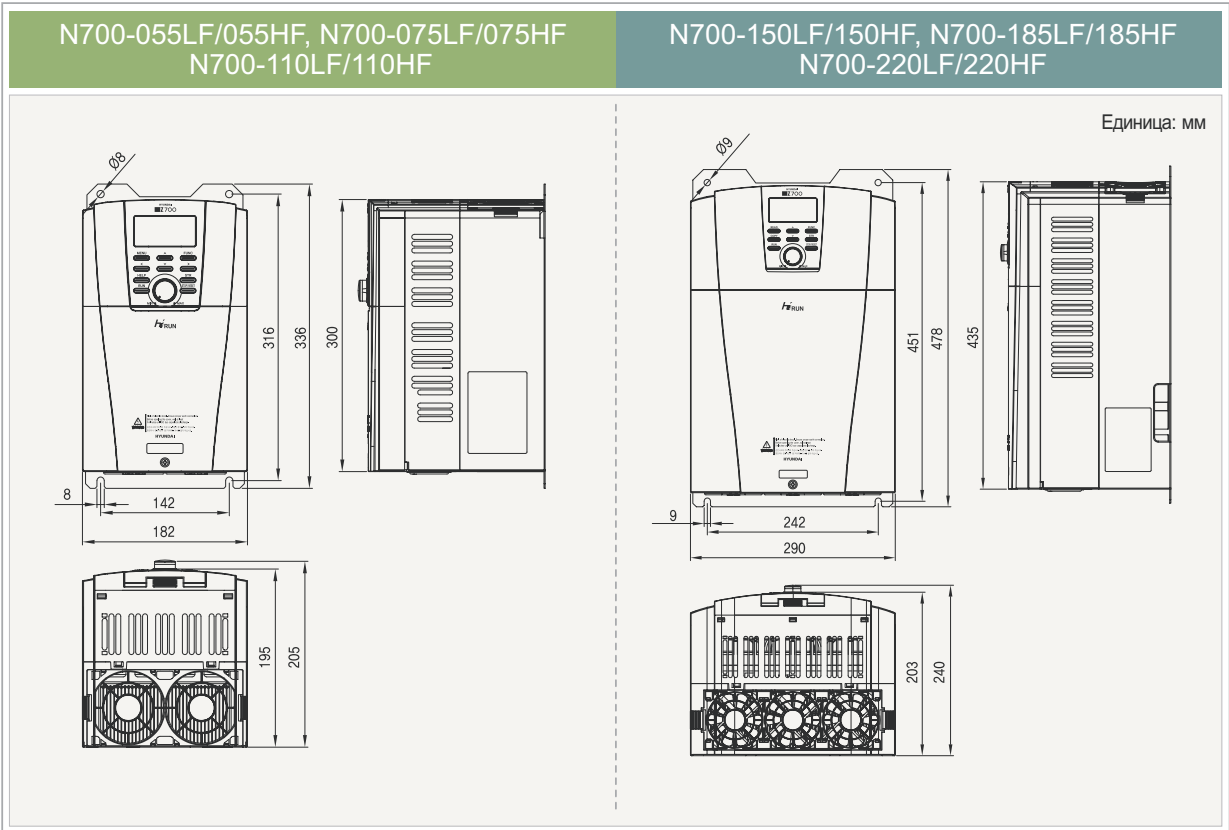
Выход	Программируемый выходной терминал	4 произвольно программируемых выхода и 1 выход реле сигнализации: Run(Сигнал во время работы), FA1(Сигнал при работе на заданной частоте), FA2(Сигнал при работе на заданной частоте или выше), OL(Сигнал о достижении установленного значения перегрузки), OD(Сигнал о превышении отклонения ПИД-регулятора), ALM(Сигнал при наличии сбоев), FA3(Сигнал при работе только на заданной частоте), OTQ(Превышение крутящего момента), IP(Сигнал мгновенного отключения питания), UV(Сигнал недостаточного напряжения), TRQ(Ограничение в крутящем моменте), RNT(Сигнал при достижении суммарного времени работы), ONT(Сигнал суммарного времени подключения к питающей сети), THM(Сигнал о превышении установленного уровня температуры), BRK(Сигнал при включении режима торможения), BER(Ошибка торможения), ZS(Нулевая скорость), DSE(Сигнал о чрезмерном отклонении скорости), POK(Сигнал о завершении позиционирования), FA4(Сигнал при работе в заданном диапазоне частот 2), A5(Сигнал только при работе на участках постоянной выходной частоты 2), OL2(Сигнал предупреждения о перегрузке 2), PALM(Сигнал мгновенного обрыва питания), UVALM(Сигнал падения напряжения)	
	Программируемый выходной терминал	Аналоговое напряжение, аналоговый ток, выход импульсной линии	
Отображение на мониторе		Выходная частота, выходной ток, крутящий момент двигателя, преобразованное значение выходной частоты, журнал отключений, состояние терминалов входа/выхода, входная мощность, выходное напряжение	
Основные функции		Установка произвольной вольт-частотной характеристики (до 7 точек), установка верхнего/нижнего предела, частотный скачок, выбор нелинейной характеристики ускорения/замедления, ручная настройка повышения момента/установка точки торможения, Настройка аналогового измерения, установка стартовой частоты, установка несущей частоты, выбор аналогового входа, перезапуск после отключения, перезагрузка после мгновенного отключения питания, различные выходы сигналов, запуск с сокращенным напряжением, Ограничение перегрузки, Установка параметров по умолчанию, функция автоматического ускорения и останова при отключении электропитания, функция автоматической стабилизации напряжения (AVR), автонастройка	
Функции защиты		Защита от перегрузки по току, перегрузки по напряжению, электронная термозащита двигателя, защита от перегрева, температурная ошибка, защита от тока запуска при отсутствии заземления, защита от кратковременного отключения питания, ошибка USP, ошибка потери фазы, перегрузка тормозного резистора, защита при сбоях во внешнем оборудовании, ошибка выбора и ошибка связи	
Применимые стандарты		Директива по низкому напряжению 72/73/EEC & EMC директива 2004/108/EC, CE, UL, cUL	
Окружающие условия	Температура окружающей среды(рабочая)/При хранении/Влажность	-10~50°C / -20~65°C / 20~90% RH(без конденсата)	
	Вибрация	5.9м/с2(0.6G), 10~55 Гц(5.5~22 кВт)	2.94м/с2(0.3G), 10~55 Гц(30~132 кВт)
	Местоположение	Высота не более 1000 м над уровнем моря, в помещении свободном от коррозионных газов и пыли	
Цвет		DIC-582(верхний корпус), DIC-P819(нижний корпус)	
Опции	Внутренние	Отзыв выключателя электропитания, Профиль шины выключателя электропитания	
	Внешние	Тормозное устройство, дроссель переменного тока, дроссель постоянного тока, фильтр электромагнитной совместимости, кабель оператора, устройство контроля гармоник, фильтр радиопомех, индуктивно-резистивно-емкостный (резонансный) фильтр, тормозной резистор, аналоговая панель управления, устройство контроля приложений	
Оператор		OPE-N7(4-значный светодиодный дисплей)	

Спецификация класса 400 В

Модель инвертора (N700-LF)		055HF	075HF	110HF	150HF	185HF	220HF	300HF	370HF	450HF	550HF	750HF	900HF	1100HF	1320HF	
Корпус		IP20											IP00			
Применяемый двигатель (4 полюса, кВт)		5.5	7.5	11	15	18.5	22	30	37	45	55	75	90	110	132	
Номинальная мощность	200 В	8.3	11	15.9	22.1	26.3	32.9	41.9	50.2	63	76.2	103.2	121.9	150.3	Номинальная мощность	
	(кВ-А) 240 В	9.9	13.3	19.1	26.6	31.5	39.4	50.2	60.2	75.8	91.4	123.8	146.3	180.4		216,1
Номинальное входное напряжение		3-фазы 380/480 В (±10%) 50/60 Гц														
Номинальное выходное напряжение		3-фазы 380/480 В (Это соответствует напряжению питания)														
Номинальный выходной ток (А)		12	16	23	32	38	48	58	75	90	110	149	176	217	260	
Торможение	Динамическое торможения (кратковременное)	Встроенная цепь BRD (разрядный резистор является опциональным)								Устройство внешнего динамического торможения (опционально)						
	Минимальное значение резистора (Ω)	70	50	50	30	20	20	12	12	8	8	6	6	6		
Вес (кг)		7	7	7	15	15	15	25	37	37	51	70	70	90	90	
Размеры (мм) (Ширина x длина x высота)		182x336x195			290x478x230			330x580x250		400x610x260		440x650x271		420x740x320		500x780x320
Метод управления		ШИМ система модуляции пространственного вектора														
Диапазон выходной частоты		0.1~400 Гц														
Точность частоты		Цифровая установка : ±0.01% от максимальной частоты, аналоговая : ±0.2%(25±10°C)														
Разрешение по частоте		Цифровая установка : 0.01 Гц, Аналоговая установка : макс. частота / 4,000														
Характеристика напряжение/частота		Управление напряжение/частота (постоянный крутящий момент, сокращенный крутящий момент), свободное управление напряжение/частота, безсенсорный векторный контроль														
Перегрузочная способность		150%/ 60 сек														
Время ускорения/замедления		0.1~3600. сек (линейные/нелинейные значения установки)														
Торможение постоянным током		Действует при запуске; при заданной частоте во время ускорения посредством внешнего ввода (сила торможения, время и температурная частота)														
Вход	Установка частоты	Оператор	Устанавливается клавишей вверх/вниз													
		Внешний сигнал	Входное напряжение : пост. ток 0~+10 В, -10~+10 В(входное полное сопротивление10KΩ) / Входной ток : 4~20 мА(Входное полное сопротивление 180 Ω)													
	Вперед	Оператор	Клавиша Run / Stop (изменение FW/RV на пульте)													
		Назад	FW Run/Stop (нет контакта), RV устанавливается на выводах (выбор NO/NC), возможен 3-проводной вход													
	Запуск/останов	Устанавливается посредством RS485														
Программируемый входной терминал	FW и выбор 8 терминалов: RV(Реверс), CF1-CF4(Многоскоростной режим), JG(Толчковый режим), DB(Внешнее торможение постоянным током), SET(Установка параметров 2-го двигателя), 2CH(двухстатийный разгон /торможение), FRS(блокировка регулирования), EXT(внешнее отключение), USP(Блокировка повторного пуска Protection),CS(Переключение на промышленную сеть), SFT(блокировка программного обеспечения), AT(Выбор аналогового входа), SET3(Установка параметров 3-го двигателя), RS(Сброс/перезагрузка), STA(Функция трехпроводного запуска), STP(Функция трехпроводного останова), F/R(Функция трехпроводного движения вперед/назад), PID(включение/выключение ПИД-регулятора), PIDC(Сброс интегральной составляющей ПИД-регулятора), CAS(Выбор режима коррекции), UP/DWN(Дистанционное увеличение/уменьшение электронного потенциометра), UDC(Дистанционная очистка данных), OPE(Управление оператором), SF1-SF7(Управление многоскоростными двоичными параметрами 1-7), OLR(Изменение предела перегрузки Change), TL(Изменение предела крутящего момента), TRQ1, TRQ2(Выбор предела крутящего момента (1),(2))PPI(Переключение режимов коррекции), VOK(Проверка торможения), ORT(Ориентация), LAC(Отмена LAD), PCLR(Очистка позиционных отклонений), STAT(Разрешение на различие в 90-градусов/фазе), XT1, XT2, XT3 (Время многоскоростного ускорения/замедления 1~3)															
Терминал входа термистора	1 вывод (характеристики PTC)															

Выход	Программируемый выходной терминал	4 произвольно программируемых выхода и 1 выход реле сигнализации: Run(Сигнал во время работы), FA1(Сигнал при работе на заданной частоте), FA2(Сигнал при работе на заданной частоте или выше), OL(Сигнал о достижении установленного значения перегрузки), OD(Сигнал о превышении отклонения ПИД-регулятора), ALM(Сигнал при наличии сбоев), FA3(Сигнал при работе только на заданной частоте), OTQ(Превышение крутящего момента), IP(Сигнал мгновенного отключения питания), UV(Сигнал недостаточного напряжения), TRQ(Ограничение в крутящем моменте), RNT(Сигнал при достижении суммарного времени работы), ONT(Сигнал суммарного времени подключения к питающей сети), THM(Сигнал о превышении установленного уровня температуры), BRK(Сигнал при включении режима торможения), BER(Ошибка торможения), ZS(Нулевая скорость), DSE(Сигнал о чрезмерном отклонении скорости), POK(Сигнал о завершении позиционирования), FA4(Сигнал при работе в заданном диапазоне частот 2), A5(Сигнал только при работе на участках постоянной выходной частоты 2), OL2(Сигнал предупреждения о перегрузке 2), PALM(Instantaneous Power Failure Alarm Signal), UVALM(Сигнал падения напряжения)	
	Программируемый выходной терминал	Аналоговое напряжение, аналоговый ток, выход импульсной линии	
Отображение на мониторе	Выходная частота, выходной ток, крутящий момент двигателя, преобразованное значение выходной частоты, журнал отключений, состояние терминалов входа/выхода, входная мощность, выходное напряжение		
Основные функции	Установка произвольной вольт-частотной характеристики (до 7 точек), установка верхнего/нижнего предела, частотный скачок, выбор нелинейной характеристики ускорения/замедления, ручная настройка повышения момента/установка точки торможения, Настройка аналогового счетчика, Установка стартовой частоты, Установка несущей частоты. Электронная термозащита, произвольная установка, внешняя частота запуска/останова (значение частоты), выбор аналогового входа, перезапуск после отключения, перезагрузка после мгновенного отключения питания, различные выходы сигналов, запуск с сокращенным напряжением, Ограничение перегрузки Restriction, Установка параметров по умолчанию, функция автоматического ускорения и останова при отключении электропитания, функция автоматической стабилизации напряжения (AVR), автонастройка		
Функции защиты	Защита от перегрузки по току, перегрузки по напряжению, электронная термозащита двигателя, защита от перегрева, температурная ошибка, защита от тока запуска при отсутствии заземления Current at Start, защита от кратковременного отключения питания, ошибка USP, ошибка потери фазы, перегрузка тормозного резистора, защита при сбоях во внешнем оборудовании, Тпр, ошибка выбора и ошибка связи		
Применимые стандарты	Директива по низкому напряжению 72/73/EEC & EMC директива 2004/108/EC, CE, UL, cUL		
Окружающие условия	Температура окружающей среды(рабочая)/ При хранении/ Влажность	-10~50°C / -20~65°C / 20~90% RH(без конденсата)	
	Вибрация	5.9л (0.6G), 10~55 Гц(5.5~22 кВт)	2.94m/S2(0.3G), 10~55 Гц(30~132 кВт)
	Местоположение	Высота не более 1000 м над уровнем моря, в помещении свободном от коррозионных газов и пыли	
Цвет	DIC-582(верхний корпус), DIC-P819(нижний корпус)		
Опции	Внутренние	Отзыв выключателя электропитания, Profibus выключателя электропитания	
	Внешние	Тормозное устройство, дроссель переменного тока, дроссель постоянного тока, фильтр электромагнитной совместимости, кабель оператора, устройство контроля гармоник, фильтр радиопомех, индуктивно-резистивно-емкостный (резонансный) контур filter, тормозной резистор, аналоговая панель управления, устройство контроля приложений	
Оператор	OPE-N7(4-значный светодиодный дисплей)		

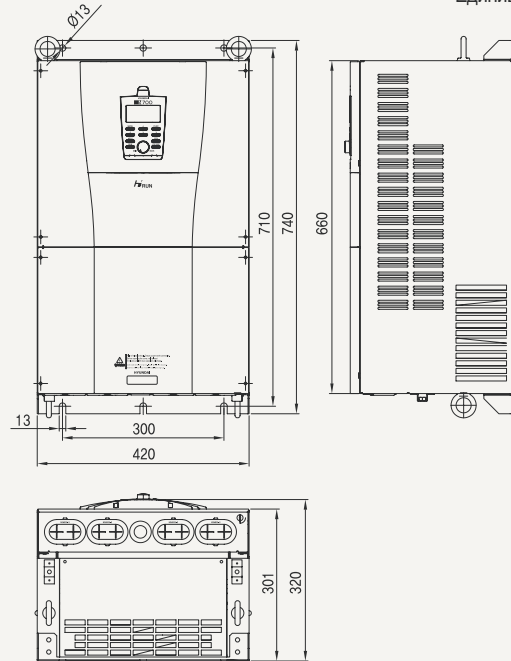
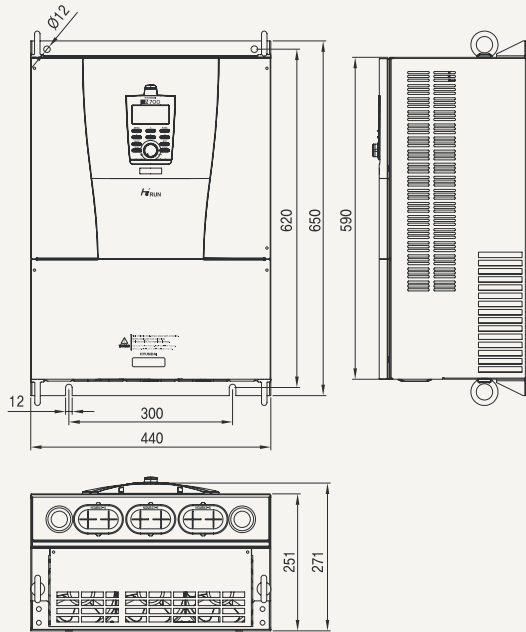
Габаритные размеры



N700-550LF/550HF

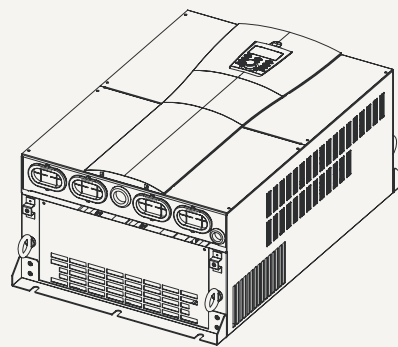
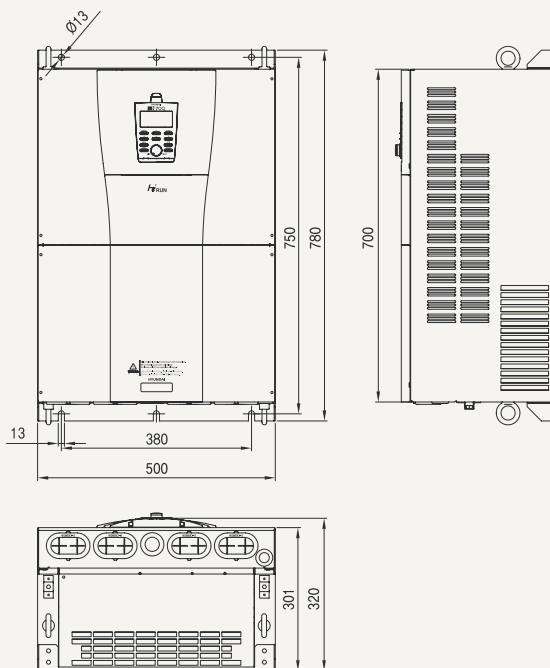
N700-750HF/900HF

Единица: мм



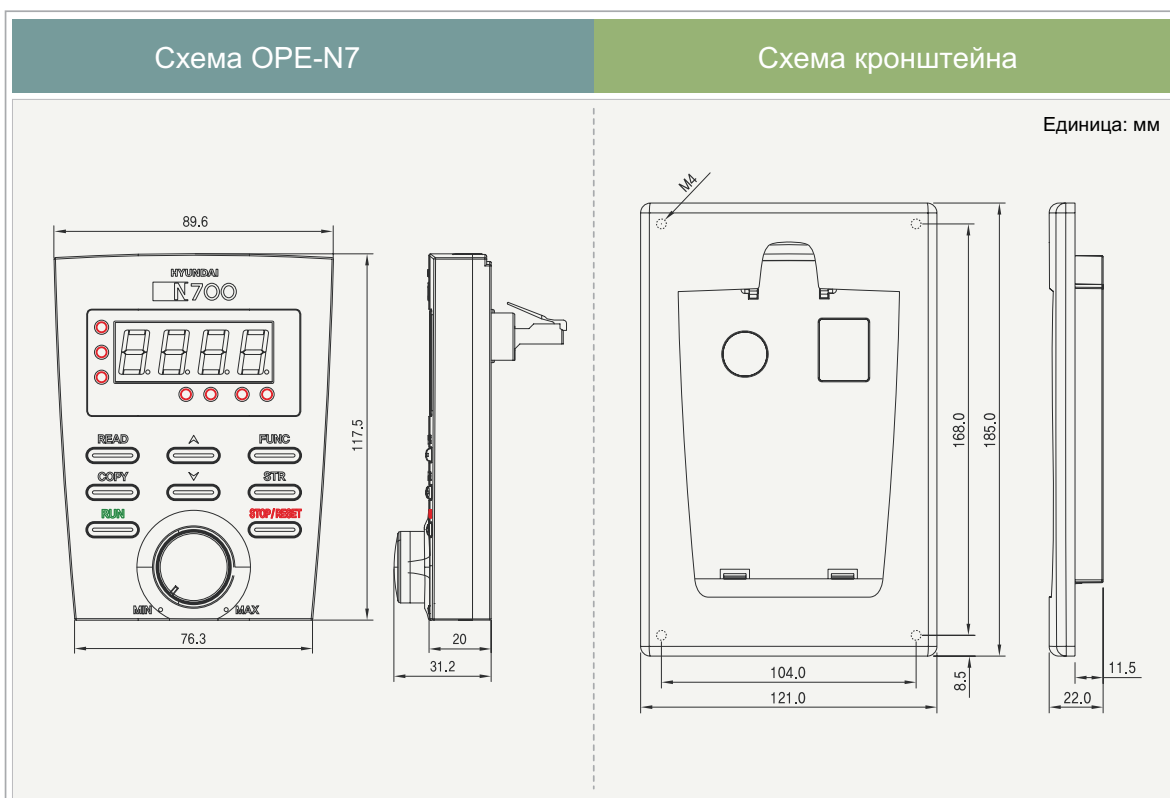
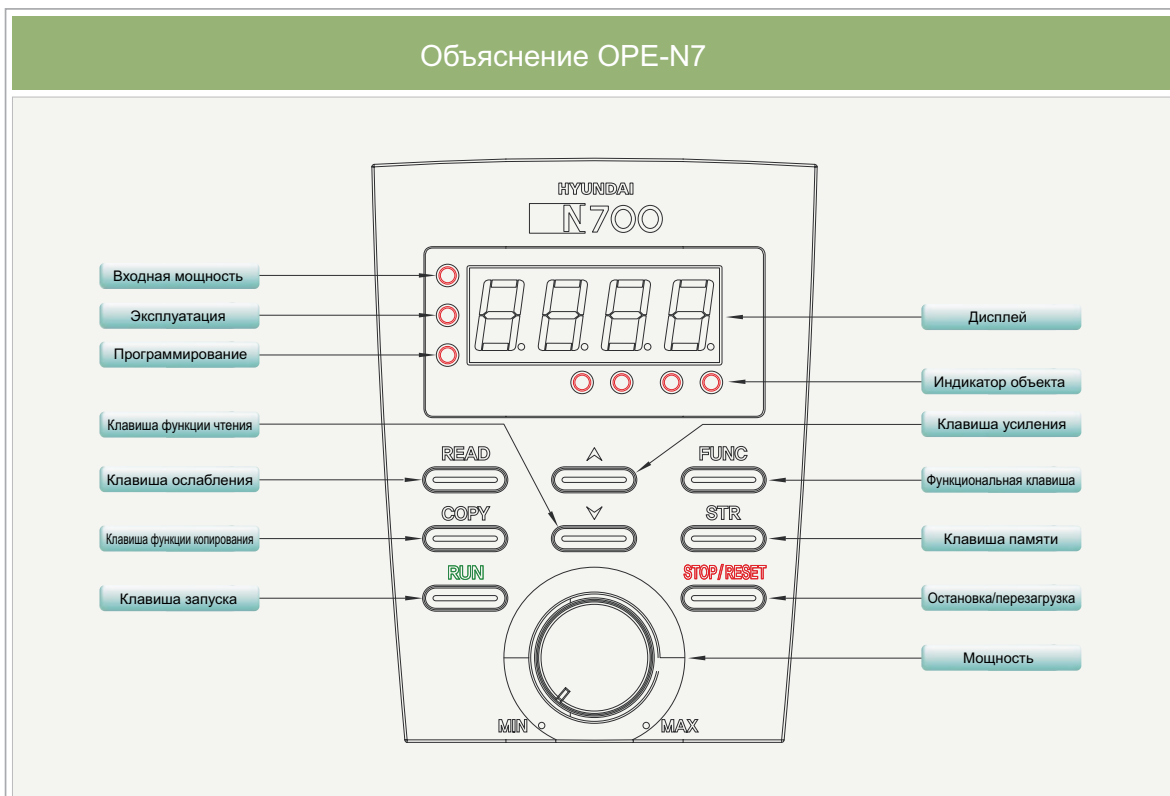
N700-1100HF/1320HF

Единица: мм



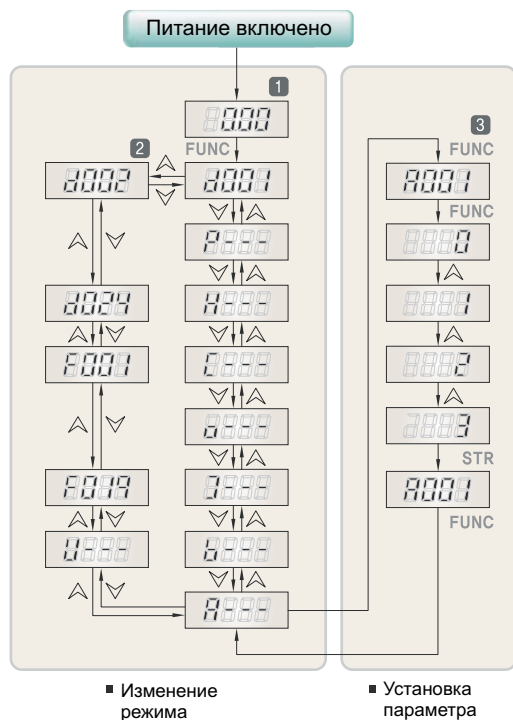
Управление

*Светодиодный тип цифрового пульта оператора (OPE-N7) является стандартным.



Подготовка к работе

Переключение между функциональными режимами



Исходное значение

- Отображение установленного значения параметра при включенном питании.

- Отображение выходной частоты d001 : 0.00 [Гц]

Переключение между функциональными режимами

- Функциональный режим изменяется при помощи клавиши FUNC и клавиши UP/DOWN.

- Отображение Кода функции при нажатии клавиши FUNC при заданном значении

(например: 0.00 → нажать один раз клавишу FUNC → d001)

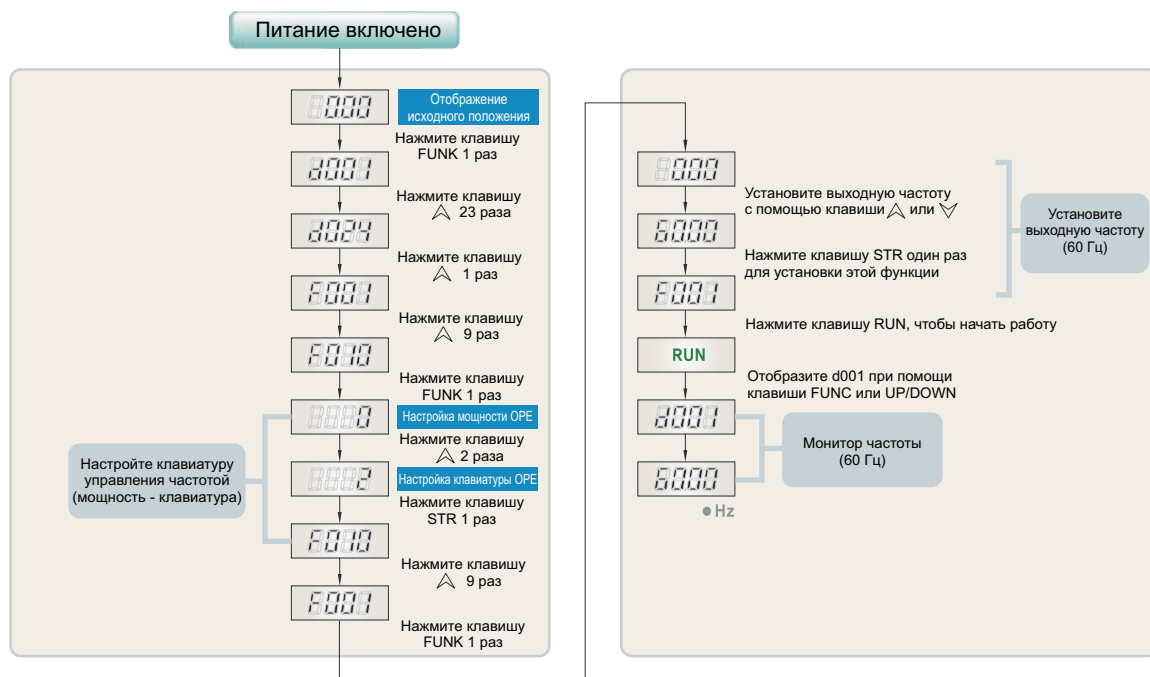
- Режим монитора отображается при нажатии клавиши FUNC

(например: A001 → нажать клавишу FUNC один раз → A---)

*Исключая режим монитора и F-группы.

- Режим монитора отображается при нажатии A↔B↔I↔O↔C↔H↔P.

Запуск



Список функций

Мониторные режимы (D-группа)

Базовая функция	Код	Название функции	Описание	Исходные данные	Режим изменения во время работы
Дисплейная группа					
Базовый монитор	d001	Монитор выходной частоты	0~99.99/100.0~400.0[Гц]	0.00	-
	d002	Монитор направления вращения двигателя	F(вперед), R(назад), O(стоп)	F	-
	d003	Монитор выходного тока	0.0~999.9[A]	0.0	-
	d004	Монитор выходного напряжения	0.0~999.9[V]	0.0	-
	d005	Монитор напряжения звена постоянного тока	0.0~999.9[V]	0.0	-
	d006	Монитор входной мощности двигателя	0.0~999.9[kВт]	0.0	-
	d007	Монитор выходного крутящего момента	-300~300[%]	0	-
	d008	Число оборотов двигателя	0~9999[об/мин]	0	-
	d009	Монитор отклика ПИД	0.00~100.0 (= PID F/ V×C026)[%]	0	-
	d010	Монитор программируемого входного терминала	Отображает состояние программируемых входных терминалов	-	-
	d011	Монитор программируемого выходного терминала	Отображает состояние программируемых выходных терминалов	-	-
	d012	Монитор преобразования частоты	0.00~99.99/100.0~400.0(=d001×b009)	0	-
	d013	Монитор суммарного времени при работе (ч)	0~9999./1000~6553[ч]	0	-
	d014	Монитор суммарного времени при работе (мин)	0~59[мин]	0	-
	d015	Монитор времени включенного электропитания (ч)	0~9999./1000~6553[ч]	0	-
	d016	Монитор времени включенного электропитания (мин)	0~59[мин]	0	-
Монитор отключений и предупреждений	d017	Монитор температуры IGBT	0~9999[°C]	-	-
	d018	Счетчик отключений	Отображает число отключений инвертора	0	-
	d019	Монитор отключений 1	Отображает подробную информацию последних аварийных отключений, код отключения, выходную частоту [Гц], выходной ток [A], постоянное напряжение (между РиN) при отключении [В].	-	-
	d020	Монитор отключений 2		-	-
	d021	Монитор отключений 3		-	-
	d022	Монитор отключений 4		-	-
	d023	Монитор отключений 5		-	-
	d024	Монитор отключений 6		-	-

Базовые и рабочие нелинейные установочные характеристики (F&A-группа)

Базовая функция	Код	Название функции	Установочный диапазон	Исходные данные	Режим изменения во время работы
Выходная частота	F001	Значение выходной частоты	0.00~99.99/100.0~400.0 [Гц]	0.00	○
	F201	Значение выходной частоты, 2-ой двигатель	0.00~99.99/100.0~400.0 [Гц]	0.00	○
Базовые значения	F002	Значение базовой частоты	30.00~99.99/100.0~400.0, до макс. частоты [Гц]	60.00	×
	F202	Базовая частота, 2-ой двигатель	30.00~99.99/100.0~400.0, до макс. частоты [Гц]	60.00	×
	F003	Значение максимальной частоты	30.00~99.99/100.0~400.0, от базовой частоты [Гц]	60.00	×
	F203	Значение максимальной частоты, 2-ой двигатель	30.00~99.99/100.0~400.0, от базовой частоты [Гц]	60.00	×
	F004	Значение стартовой частоты	0.10~10.0 [Гц]	0.50	○
	F005	Верхний предел частоты	0.00~99.99/100.0~400.0 [Гц] Мин. частота ~ макс. частота	0.00	○
	F205	Верхний предел частоты, 2-ой двигатель	0.00~99.99/100.0~400.0 [Гц] Мин. частота ~ макс. частота	0.00	○
	F006	Нижний предел частоты	0.00~99.99/100.0~400.0 [Гц] Стартовая частота ~ макс. частот	0.00	○
	F206	Нижний предел частоты, 2-ой двигатель	0.00~99.99/100.0~400.0 [Гц] Стартовая частота ~ макс. частота	0.00	○
Значение времени ускорения/замедления	F007	Значение времени ускорения	0.1~999.9,1000.~3600.[сек]	30.0	○
	F207	Значение времени ускорения, 2-ой двигатель	0.1~999.9,1000.~3600.[сек]	30.0	○
	F008	Значение времени замедления	0.1~999.9,1000.~3600.[сек]	30.0	○
	F208	Значение времени замедления, 2-ой двигатель	0.1~999.9,1000.~3600.[сек]	30.0	○
Базовые значения	F009	Выбор рабочего направления	0(FWD), 1(REV)	0	×
	F010	Выбор источника частоты	0(OPE VOL), 1(Terminal), 2(клавиатура OPE), 3(COM), 4(OPT1), 5(OPT2)	0	×
	F011	Выбор источника управления работой	1(Terminal), 2(OPE), 3(COM), 4(OPT1), 5(OPT2)	2	×
Информация о двигателе	F012	Метод управления двигателем	0(VC), 1(VP1), 2(VP2), 3(Free V/f), 4(SLV-I), 5(SLV-D), 6(V2), 7(0 Гц-V2)	0	×
	F212	Метод управления 2-м двигателем	0(VC), 1(VP1), 2(VP2), 3(Free V/f), 4(SLV-I), 5(SLV-D)	0	×

Значение двигателя	F013	Выбор напряжения двигателя	200/215/220/230/240[V]	220	x
		(номинальное напряжение двигателя)	380/400/415/440/460/480[V]	(440)	o
	F014	Усиление по выходному напряжению	20~100[%]	100	x
	F015	Выбор мощности двигателя	1.5/2.2/3.7/5.5/7.5/11/15/18.5/22/30/37/45/55/75	Заводской параметр	x
		(номинальная мощность двигателя)	/90/110/132/160[kВт]		
	F215	Выбор мощности 2-го двигателя	1.5/2.2/3.7/5.5/7.5/11/15/18.5/22/30/37/45/55/75	Заводской параметр	x
		(номинальная мощность двигателя)	/90/110/132/160[kВт]		
	F016	Выбор полюса двигателя	2/4/6/8/10/12[Полюс]	4	x
	F216	Выбор полюса 2-го двигателя	2/4/6/8/10/12[Полюс]	4	x
	F017	Значение номинального тока двигателя	0.0~999.9[A]	Заводской параметр	x
	F217	Номинальный ток 2-го двигателя	0.0~999.9[A]	Заводской параметр	x
	F018	Выбор режима скорости/крутящего момента	0(режим контроля скорости)/1(режим контроля крутящего момента)	0	x
F019	Выбор метода контроля SLV	0(нормальный рабочий режим), 1(рабочий режим с 0 Гц)	0	x	
Значение конфигурации ускорения/замедления	A001	Конфигурация ускорения	0(линия), 1(S_кривая), 2(U_кривая), 3(RU_кривая)	0	x
	A201	Конфигурация ускорения 2-го двигателя	0(линия), 1(S_кривая), 2(U_кривая), 3(RU_кривая)	0	x
	A002	Конфигурация замедления	0(линия), 1(S_кривая), 2(U_кривая), 3(RU_кривая)	0	x
	A202	Конфигурация замедления 2-го двигателя	0(линия), 1(S_кривая), 2(U_кривая), 3(RU_кривая)	0	x
	A003	Кривизна ускорения	1~10	8	x
	A004	Кривизна замедления	1~10	8	x
Установка останова ускорения	A005	Частота останова ускорения	0.00~макс. частота [Гц]	0.00	o
	A006	Время останова ускорения	0~60.00[сек]	0.00	o

2 установка ускорения/ замедления	A007	2 выбор ускорения/за- медления	0(2 канал), 1(A010/A011)	0	x
	A207	2 выбор ускорения/ замедления, 2-ой двигатель	0(2 канал), 1(A010/A011)	0	x
	A008	Время ускорения 2	0.1~999.9,1000.~3600.[сек]	30.0	o
	A208	Время ускорения 2, 2-ой двигатель	0.1~999.9,1000.~3600.[сек]	30.0	o
	A009	Время замедления 2	0.1~999.9,1000.~3600.[сек]	30.0	o
	A209	Время замедления 2, 2-ой двигатель	0.1~999.9,1000.~3600.[сек]	30.0	o
	A010	Частота ускорения 2	0.00~99.99/100.0~400.0[Гц]	0.00	x
	A210	Частота ускорения 2, 2-ой двигатель	0.00~99.99/100.0~400.0[Гц]	0.00	x
	A011	Частота замедления 2	0.00~99.99/100.0~400.0[Гц]	0.00	x
	A211	Частота замедления 2, 2-ой двигатель	0.00~99.99/100.0~400.0[Гц]	0.00	x
3 установка ускорения/ замедления	A012	3 выбор ускорения/за- медления	0(3 канал), 1(A015/A016)	0	x
	A013	Время ускорения 3	0.1~999.9,1000.~3600.[сек]	30.0	o
	A014	Время замедления 3	0.1~999.9,1000.~3600.[сек]	30.0	o
	A015	Частота ускорения 3	0.00~99.99/100.0~400.0 [Гц]	0.00	x
	A016	Частота замедления 3	0.00~99.99/100.0~400.0 [Гц]	0.00	x

Базовые и рабочие нелинейные установочные характеристики (F&A-группа)

Базовая функция	Код	Название функции	Установочный диапазон	Исходные данные	Режим изменения во время работы
Установка многоскоростной частоты	A027	Многоскоростная частота 0	F001 to же установочное значение, 0.00~99.99/100.0~400.0 [Гц], Стартовая частота ~ максимальная частота	0.00	○
	A028	Многоскоростная частота 1	0.00~99.99/100.0~400.0 [Гц], Стартовая частота ~ максимальная частота	0.00	○
	A029	Многоскоростная частота 2	0.00~99.99/100.0~400.0 [Гц], Стартовая частота ~ максимальная частота	0.00	○
	A030	Многоскоростная частота 3	0.00~99.99/100.0~400.0 [Гц], Стартовая частота ~ максимальная частота	0.00	○
	A031	Многоскоростная частота 4	0.00~99.99/100.0~400.0 [Гц], Стартовая частота ~ максимальная частота	0.00	○
	A032	Многоскоростная частота 5	0.00~99.99/100.0~400.0 [Гц], Стартовая частота ~ максимальная частота	0.00	○
	A033	Многоскоростная частота 6	0.00~99.99/100.0~400.0 [Гц], Стартовая частота ~ максимальная частота	0.00	○
	A034	Многоскоростная частота 7	0.00~99.99/100.0~400.0 [Гц], Стартовая частота ~ максимальная частота	0.00	○
	A035	Многоскоростная частота 8	0.00~99.99/100.0~400.0 [Гц], Стартовая частота ~ максимальная частота	0.00	○
	A036	Многоскоростная частота 9	0.00~99.99/100.0~400.0 [Гц], Стартовая частота ~ максимальная частота	0.00	○
	A037	Многоскоростная частота 10	0.00~99.99/100.0~400.0 [Гц], Стартовая частота ~ максимальная частота	0.00	○
	A038	Многоскоростная частота 11	0.00~99.99/100.0~400.0 [Гц], Стартовая частота ~ максимальная частота	0.00	○
	A039	Многоскоростная частота 12	0.00~99.99/100.0~400.0 [Гц], Стартовая частота ~ максимальная частота	0.00	○
	A040	Многоскоростная частота 13	0.00~99.99/100.0~400.0 [Гц], Стартовая частота ~ максимальная частота	0.00	○
	A041	Многоскоростная частота 14	0.00~99.99/100.0~400.0 [Гц], Стартовая частота ~ максимальная частота	0.00	○
A042	Многоскоростная частота 15	0.00~99.99/100.0~400.0 [Гц], Стартовая частота ~ максимальная частота	0.00	○	
Установка времени многоскоростного ускорения/замедления	A043	Многоскоростное 1 время ускорения	0.1~999.9/1000.~3600.[сек]	30.0	○
	A044	Многоскоростное 1 время ускорения	0.1~999.9/1000.~3600.[сек]	30.0	○
	A045	Многоскоростное 2 время ускорения	0.1~999.9/1000.~3600.[сек]	30.0	○
	A046	Многоскоростное 2 время ускорения	0.1~999.9/1000.~3600.[сек]	30.0	○
	A047	Многоскоростное 3 время ускорения	0.1~999.9/1000.~3600.[сек]	30.0	○
	A048	Многоскоростное 3 время ускорения	0.1~999.9/1000.~3600.[сек]	30.0	○
	A049	Многоскоростное 4 время ускорения	0.1~999.9/1000.~3600.[сек]	30.0	○
	A050	Многоскоростное 4 время ускорения	0.1~999.9/1000.~3600.[сек]	30.0	○
	A051	Многоскоростное 5 время ускорения	0.1~999.9/1000.~3600.[сек]	30.0	○

	A052	Многоскоростное 5 время ускорения	0.1~999.9/1000.~3600.[сек]	30.0	○
	A053	Многоскоростное 6 время ускорения	0.1~999.9/1000.~3600.[сек]	30.0	○
	A054	Многоскоростное 6 время ускорения	0.1~999.9/1000.~3600.[сек]	30.0	○
	A055	Многоскоростное 7 время ускорения	0.1~999.9/1000.~3600.[сек]	30.0	○
	A056	Многоскоростное 7 время ускорения	0.1~999.9/1000.~3600.[сек]	30.0	○
Установка произвольной нелинейной вольт-частотной характеристики	A059	Произвольная вольт-частотная частота 1	0~99.99/100.0~400.0[Гц]	0.00	×
	A060	Произвольное вольт-частотное напряжение 1	0.0~999.9[V]	0.0	×
	A061	Произвольная вольт-частотная частота 2	0~99.99/100.0~400.0[Гц]	0.00	×
	A062	Произвольное вольт-частотное напряжение 2	0.0~999.9[V]	0.0	×
	A063	Произвольная вольт-частотная частота 3	0~99.99/100.0~400.0[Гц]	0.00	×
	A064	Произвольное вольт-частотное напряжение 3	0.0~999.9[V]	0.0	×
	A065	Произвольная вольт-частотная частота 4	0~99.99/100.0~400.0[Гц]	0.00	×
	A066	Произвольное вольт-частотное напряжение 4	0.0~999.9[V]	0.0	×
	A067	Произвольная вольт-частотная частота 5	0~99.99/100.0~400.0[Гц]	0.00	×
	A068	Произвольное вольт-частотное напряжение 5	0.0~999.9[V]	0.0	×
	A069	Произвольная вольт-частотная частота 6	0~99.99/100.0~400.0[Гц]	0.00	×
	A070	Произвольное вольт-частотное напряжение 6	0.0~999.9[V]	0.0	×
	A071	Произвольная вольт-частотная частота 7	0~99.99/100.0~400.0[Гц]	0.00	×
	A072	Произвольное вольт-частотное напряжение 7	0.0~999.9[V]	0.0	×
Установка толчковой работы	A073	Толчковая частота	0.00~10.00[Гц]	0.00	○
		Режим останова толчковой работы	0(FRS), 1(DEC), 2(DCBB)	0	○
Установка частоты скачка	A075	Минимальная частота скачка 1	0.00 ~ 99.99/100.0~400.0	0.00	○
	A076	Максимальная частота скачка 1	0.00 ~ 99.99/100.0~400.0	0.00	○
	A077	Минимальная частота скачка 2	0.00 ~ 99.99/100.0~400.0	0.00	○
	A078	Максимальная частота скачка 2	0.00 ~ 99.99/100.0~400.0	0.00	○
	A079	Минимальная частота скачка 3	0.00 ~ 99.99/100.0~400.0	0.00	○
	A080	Максимальная частота скачка 3	0.00 ~ 99.99/100.0~400.0	0.00	○

Установка торможения постоянного тока	A081	Выбор торможения постоянным током	0(выключить), 1(включить)	0	○
	A082	Частота торможения постоянным током	0.00-60.00[Гц]	0.50	○
	A083	Время ожидания торможения постоянным током	0.0-5.0[сек]	0.0	○
	A084	Сила торможения постоянным током	0-100[%]	0	○
	A085	Время торможения постоянным током	0.00-60.00[сек]	0.00	○
	A086	Выбор края/уровня торможения постоянным током	0(край), 1(уровень)	1	○
	A087	Сила торможения постоянным током для запуска	0-100[%]	0	○
	A088	Время торможения постоянным током для запуска	0.00-60.00[сек]	0.00	○
Опорная точка ускорения/замедления	A089	Выбор опорного времени ускорения/замедления	0(макс. частота), 1(заданная частота)	0	×
Значение усиления	A090	Усиление контура контроля скорости	1-300	120	×
	A091	Константа контура контроля скорости	1-120	60	×
	A092	Значение пропорционального усиления контроля скорости	0-1000[%]	100	×
	A093	Значение интеграционного усиления контроля скорости	0-1000[%]	100	×
	A094	Выбор нагрузки	0(обычный), 1(лифт), 2(стиральная машина), 3(пресс), 4-5(резервный режим)	0	×

Функции пользовательских настроек (U-группа)

Базовая функция	Код	Название функции	Установочный диапазон	Исходные данные	Режим изменения во время работы
Режим пользовательского выбора	U001	Пользовательский 1 выбор	No/d001-P021	Нет	○
	U002	Пользовательский 2 выбор	No/d001-P021	Нет	○
	U003	Пользовательский 3 выбор	No/d001-P021	Нет	○
	U004	Пользовательский 4 выбор	No/d001-P021	Нет	○
	U005	Пользовательский 5 выбор	No/d001-P021	Нет	○
	U006	Пользовательский 6 выбор	No/d001-P021	Нет	○
	U007	Пользовательский 7 выбор	No/d001-P021	Нет	○
	U008	Пользовательский 8 выбор	No/d001-P021	Нет	○
	U009	Пользовательский 9 выбор	No/d001-P021	Нет	○
	U010	Пользовательский 10 выбор	No/d001-P021	Нет	○
	U011	Пользовательский 11 выбор	No/d001-P021	Нет	○
	U012	Пользовательский 12 выбор	No/d001-P021	Нет	○

Установочные рабочие параметры (b-группа)

Базовая функция	Код	Название функции	Установочный диапазон	Исходные данные	Режим изменения во время работы
Направление операции	b001	Ограничение направления вращения	0(все активно), 1(FW активно), 2(REV активно)	0	○
Выбор запуска	b003	Выбор запуска при сниженном напряжении	0(запустить при сниженном напряжении, кратко временно) ~ 6(запустить при сниженном напряжении, долго временно)	0	○
	b004	Кратковременный сбой питания Выбор времени повторного запуска под напряжением	0(перезапустить до 16th), 1(неограниченный перезапуск)	0	○
Выбор остановки и перезапуска	b005	Клавиша «стоп» активна	0(применимо), 1(неприменимо)	0	○
	b006	Выбор режима отановки	0(Decel. Stop), 1(FRS), 2(DCBB)	0	×
	b007	FRS выбор	0(0 Гц), 1(Fmat (при FRS настройке функции)) 2(быстрый поиск (при запуске))	0	○
Автоматическое регулирование напряжения	b008	Выбор автоматического регулирования напряжения	0(всегда доступно), 1(всегда DIS), 2(замедление. DIS)	0	×
Преобразование частоты	b009	Значение преобразования частоты	0.1~99.9	1.0	○
Несущая частота	b010	Несущая частота	0.5~10.0[к Гц]	5.0	×
Установки кулера	b011	Контроль кулера	0(всегда доступно), 1(OPR. Ep)	0	×
	b012	Выбор режима отладки	0~100	0	×
Замыкание на землю	b013	Замыкание на землю	0(неприменимо), 1(применимо)	0	×
Инициализация	b014	Режим инициализации	0(только размыкание), 1(только данные), 2(размыкание и данные)	0	×
	b015	Код страны при инициализации	0(местный), 1(Европа), 2(США)	0	×
Установка повторного запуска	b016	Выбор повторного запуска	0(размыкание), 1(0 Гц), 2(FREQ MAT), 3(F-D-TRIP)	0	○
	b017	Разрешить время сбоя напряжения	0.3~1.0[сек]	1.0	○
	b018	Время ожидания повторного запуска	0.3~100.0[сек]	1.0	○
	b019	Кратковременный сбой питания Размыкание при низком напряжении во время остановки	0(доступно), 1(недоступно), 2(ST/DEC Dis) 3(всегда недоступно: P-N DC)	0	○
	b020	Установка соответствующей частоты	0~99.99/100.0~400.0[Гц]	0.00	○
	b021	Безостановочная работа при кратковременном сбое питания	0(недоступно), 1(доступно)	0	×
	b022	Стартовое напряжение безостановочной работы при кратковременном сбое питания	0.0~999.9[V]	0.0	×
	b023	Уровень LADSTOP при безостановочном сбое питания	0.0~999.9[V]	0.0	×
	b024	Время останова при кратковременном сбое питания	0.1~99.99/100.0~999.9/1000~3600[сек]	1.0	×
	b025	Стартовый предел останова при кратковременном сбое питания	0.00~10.00[Гц]	0.00	×

Электронно-термические	b026	Выбор защиты от обрыва фазы	0(недоступно), 1(доступно)	0	○
	b027	Электронно-термический уровень	0.0~999.9[A]	Irate	○
	b227	Электронно-термический уровень, 2-ой двигатель	0.0~999.9[A]	Irate	○
	b028	Выбор электронно-термических характеристик	0(DECEL TORQ.), 1(CONST TOQR.)	1	○
	b228	Выбор электронно-термических характеристик, 2-ой двигатель	0(DECEL TORQ.), 1(CONST TOQR.)	1	○
	b029	Уровень нагревания	0~100[%]	80	○
Предел перегрузки	b030	Выбор предела перегрузки	0(отключен), 1(ACCEL/CONST), 2(CONST), 3(ACCEL/CST(RE)	1	○
	b031	Уровень предела перегрузки	Номинальный ток инвертора *0.5 ~ 2.0[раз]	1.5	○
	b032	Постоянный предел перегрузки	0.1~30.0[сек]	3.0	○
	b033	Сигнал о достижении установленного значения перегрузки	0(усиление/ослабление/пост.), 1(пост.)	0	○
Терморезистор	b034	Выбор терморезистора	0(недоступен), 1(PTC), 2(NTC)	0	○
	b035	Ошибка терморезистора	0~9999[Ω]	3000	○
	b036	Настройка терморезистора	0.0~999.9	105.0	○
Настройка коммуникации	b037	Выбор команд	0(Оператор), 1(RS485), 2(OPT1), 3(OPT2), 4(RS232)	0	×
	b038	Скорость передачи	0(2400BPS), 1(4800BPS), 2(9600BPS), 3(19200BPS), 4(38400BPS)	2	×
	b039	Код коммуникации	1~32	1	○
	b040	Единица коммуникации	7(BIT), 8(BIT)	8	○
	b041	Четность коммуникации	0(ноль), 1(четная), 2(нечетная)	0	○
	b042	Единица остановки коммуникации	1(1Bit), 2(2Bit)	1	○

Установки терминала программируемого ввода (группа I)

Базовая функция	Код	Название функции	Установочный диапазон	Исходные данные	Режим изменения во время работы
Функции и контакты терминала ввода					
Основной монитор	I001	Установка программируемого ввода 1	Справка об установке программируемого ввода	17	○
	I002	Установка программируемого ввода 2		16	○
	I003	Установка программируемого ввода 3		6	○
	I004	Установка программируемого ввода 4		11	○
	I005	Установка программируемого ввода 5		9	○
	I006	Установка программируемого ввода 6		3	○
	I007	Установка программируемого ввода 7		2	○
	I008	Установка программируемого ввода 8		1	○
Выбор программируемого ввода	I009	Выбор программируемого ввода 1	Установка программируемого ввода (a/b установка контакта) 0 (N.O.), 1 (N.C.)	0	○
	I010	Выбор программируемого ввода 2		0	○
	I011	Выбор программируемого ввода 3		0	○
	I012	Выбор программируемого ввода 4		0	○
	I013	Выбор программируемого ввода 5		0	○
	I014	Выбор программируемого ввода 6		0	○
	I015	Выбор программируемого ввода 7		0	○
	I016	Выбор программируемого ввода 8		0	○
FW установка	I017	Выбор терминала ввода FW	0 (N.O.), 1 (N.C.)	0	○
Установка аналоговых команд					
Установка терминала O	I018	O калировка ввода	0~9999	Заводской параметр	○
	I019	O калировка нулевого ввода	0~9999	Заводской параметр	○
	I020	O стартовая частота	0~99.99/100.0~400.0[Гц]	0.00	○
	I021	O конечная частота	0~99.99/100.0~400.0[Гц]	0.00	○
	I022	O стартовое напряжение	0~100[%]	0	○
	I023	O конечное напряжение	0~100[%]	100	○
	I024	O стартовый выбор	0(EXT. FREQ.), 1(0 Гц)	1	○
Установка терминала OI	I025	OI калировка ввода	0~9999	Заводской параметр	○
	I026	OI калировка нулевого ввода	0~9999	Заводской параметр	○
	I027	OI стартовая частота	0~99.99/100.0~400.0[Гц]	0.00	○
	I028	OI конечная частота	0~99.99/100.0~400.0[Гц]	0.00	○
	I029	OI процент стартового напряжения	0~100[%]	0	○
	I030	OI процент конечного напряжения	0~100[%]	100	○
	I031	OI стартовый выбор	0(EXT. FREQ.), 1(0 Гц)	1	○
Установка терминала O2	I032	O2 калировка ввода	0~9999	Заводской параметр	○
	I033	O2 калировка нулевого ввода	0~9999	Заводской параметр	○
	I034	O2 стартовая частота	0.0~99.9/100~400[Гц]	0.0	○
	I035	O2 конечная частота	0.0~99.9/100~400[Гц]	0.0	○
	I036	O2 уровень стартового напряжения	-100~100[%]	-100	○
	I037	O2 уровень конечного напряжения	-100~100[%]	100	○
	I038	O2 стартовый выбор	0(Single), 1(AUX. NO REV), 2(AUX. REV)	0	×

Другие функции	I046	Коэффициент аналогового входа	1~30	8	○
	I047	блокировка программного обеспечения Режим выбора	0(все параметры кроме I047 закрыты при включенном SFT) 1(все параметры кроме I047, F001 закрыты при включенном SFT) 2(Все параметры кроме I047, F001 и Группы пользователя закрыты при включенном SFT) 3(Все параметры кроме I047 закрыты) 4(Все параметры кроме I047, F001 закрыты) 5(Все параметры кроме I047, F001 и Группы пользователя закрыты)	1	○
	I048	Выбор усиления / ослабления	0(сохранение данных отключено), 1(сохранение данных включено)	0	○
	I049	Выбор терминала АТ	0(O/O1), 1(O/O2)	0	○
Сброс/ перезагрузка	I050	Выбор сброса	0(TRIP (On)), 1(TRIP (Off)), 2(ONLYTRIP (On))	0	×
	I051	Сброс частоты Выбор соответствия	0(0 ГЦ), 1(соответствие частоты)	0	○

Установки терминала программируемого вывода (Группа о)

Базовая функция	Код	Название функции	Установочный диапазон	Исходные данные	Режим изменения во время работы
Функции и контакты терминала вывода					
Установки программируемого вывода	o001	Установка программируемого вывода 1	Справка об установке программируемого вывода	1	○
	o002	Установка программируемого вывода 2		0	○
	o003	Установка программируемого вывода 3		3	○
	o004	Установка программируемого вывода 4		7	○
Выбор программируемого вывода	o005	Выбор программируемого вывода 1	Установки контакта программируемого вывода (0 : N.O., 1 : N.C.)	0	○
	o006	Выбор программируемого вывода 2		0	○
	o007	Выбор программируемого вывода 3		0	○
	o008	Выбор программируемого вывода 4		0	○
FM установка	o009	FM выбор вывода	0(FREQ_OUT), 1(CURR_OUT), 2(TORQ_OUT), 3(DFREQ_OUT), 4(VOL_OUT), 5(POW_IN), 6(LOAD RATE), 7(FREQ_LAD)	0	○
	o010	FM несоответствие	-3.00~10.00	-3.00	○
	o011	FM настройка	0.0~255.0	80.0	○
AM установка	o012	AM выбор вывода	0(FREQ_OUT), 1(CURR_OUT), 2(TORQ_OUT), 3(VOL_OUT), 4(POW_IN), 5(LOAD RATE), 6(FREQ_LAD)	0	○
	o013	AM несоответствие	0.00~10.00	0.96	○
	o014	AM настройка	0.0~255.0	100.0	○
AMI установка	o015	AMI Выбор вывода	0(FREQ_OUT), 1(CURR_OUT), 2(TORQ_OUT), 3(VOL_OUT), 4(POW_IN), 5(LOAD RATE), 6(FREQ_LAD)	0	○
	o016	AMI несоответствие	0.00~20.00	4.00	○
	o017	AMI настройка	0.0~255.0	100.0	○
Установка достижения частоты	o018	Установка достижения частоты для акселерации	0~99.99/100.0~400.0[Гц]	0.00	○
	o019	Установка достижения частоты для ослабления	0~99.99/100.0~400.0[Гц]	0.00	○
	o020	Установка достижения частоты для акселерации 2	0~99.99/100.0~400.0[Гц]	0.00	○
	o021	Установка достижения частоты для ослабления 2	0~99.99/100.0~400.0[Гц]	0.00	○
Установка уровня перегрузки по моменту	o022	Уровень перегрузки по моменту 1	0~200[%]	100	○
	o023	Уровень перегрузки по моменту 2	0~200[%]	100	○
	o024	Уровень перегрузки по моменту 3	0~200[%]	100	○
	o025	Уровень перегрузки по моменту 4	0~200[%]	100	○

Другие функции	o026	Уровень предупреждения о перегрузке 1	Номинальный ток x 0.0~2.0[раз]	1.0	○
	o027	Уровень предупреждения о перегрузке 2	Номинальный ток x 0.0~2.0[раз]	1.0	○
	o028	RUN/ON настройки времени	0~9999	0	○
	o029	PID настройки уровня отклонения	0.0~100.0[%]	3.0	○
	o030	Настройки уровня быстрого поиска	0.00~99.99[Гц]	0.00	○
Настройки релейного выхода	o031	Определение релейного выхода AL	Относится к настройкам программируемого выхода	5	○
	o032	Определение релейного выхода RN		0	○
	o033	Выбор релейного выхода AL	Настройки программируемого выхода 0 : N.O, 1: N.C	0	○
	o034	Выбор релейного выхода RN		0	○

Установка усовершенствованной функции управления (С-группа)

Базовая функция	Код	Название функции	Установочный диапазон	Исходные данные	Режим изменения во время работы
Установка усиления вращающего момента	C002	Стабильность V/f (Напряжения/частоты)	0.0~300.0[%]	100	○
	C003	Выбор усиления крутящего момента	0(Ручное), 1(Автоматическое)	0	×
	C203	Выбор усиления крутящего момента, 2-ой двигатель	0(Ручное), 1(Автоматическое)	0	×
	C004	Величина ручного увеличения крутящего момента	0.0~20.0[%]	1.0	○
	C204	Величина ручного увеличения крутящего момента, 2-ой двигатель	0.0~20.0[%]	1.0	○
	C005	Предел ручного усиления крутящего момента	0.0~50.0[%]	5.0	○
	C205	Частота предела ручного усиления крутящего момента, 2-ой двигатель	0.0~50.0[%]	5.0	○
Установка предела крутящего момента	C006	Выбор предела крутящего момента	0(Режим пользователя), 1(TER. OPR) 2(Аналоговый ввод), 3(OPT1), 4(OPT2)	0	○
	C007	Предел крутящего момента 1	0~200[%]	200	○
	C008	Предел крутящего момента 2	0~200[%]	200	○
	C009	Предел крутящего момента 3	0~200[%]	200	○
	C010	Предел крутящего момента 4	0~200[%]	200	○
	C011	Выбор останова крутящего момента LAD	0(Не действует), 1(Действует)	0	○
Установка внешнего торможения	C012	Выбор функции управления торможением	0(Не действует), 1(Действует)	0	○
	C013	Время ожидания для подтверждения отпущания торможения	0.00~5.00[сек]	0.00	○
	C014	Время ожидания перед ускорением	0.00~5.00[сек]	0.00	○
	C015	Время ожидания перед остановом	0.00~5.00[сек]	0.00	○
	C016	Время ожидания перед подтверждением сигнала	0.00~5.00[сек]	0.00	○
	C017	Частота отпущания	0~99.99/100.0~400.0[Гц]	0.00	○
	C018	Ток отпущания	Номинальный ток x (0.0~2.0)[раз]	1.0	○
Выбор BRD	C019	Выбор BRD	0(Не действует), 1(VAL. Исключая ST), 2(VAL. Включая ST)	0	○
	C020	Уровень Вкл. BRD	330~380/660~760	360(720)	○
	C021	Диапазон использования BRD	0.0~100%	0.0	○
Приведение в действие PID	C022	Выбор PID	0(Не действует), 1(Действует), 2(Реверс задействован)	0	○
	C023	Усиление PID-P	0.0~5.0	2.0	○
	C024	Усиление PID-I	0~3600[сек]	1	○
	C025	Усиление PID-D	0.0~100.0[сек]	0.0	○
	C026	Усиление обратной связи PID-	0.00~99.99[раз]	1.00	○
	C027	Выбор обратной связи PID	0(Ток), 1(Напряжение)	0	○

Установки постоянной двигателя(Н-группа)

Базовая функция	Код	Название функции	Установочный диапазон	Исходные данные	Режим изменения во время работы
Установка автоматической настройки	H001	Установка автоматической настройки	0(Не действует),1(Действует не ROT.),2(Действует в ROT.)	0	×
	H002	Выбор постоянной двигателя	0(Данные двигателя),1(АТ данные),2(Ат онлайнные данные)	1	×
	H202	Выбор постоянной двигателя, 2-ой двигатель	0(Данные двигателя),1(АТ данные),2(Ат онлайнные данные)	1	×
Ручная установка постоянной двигателя	H003	Постоянного 1-го двигателя R1	0.000~9.999[Ω]	R1std	×
	H203	2-ой двигатель, Постоянная R1	0.000~9.999[Ω]	R1std	×
	H004	1-ый двигатель, Постоянная R2	0.000~9.999[Ω]	R2std	×
	H204	2-ой двигатель, Постоянная R2	0.000~9.999[Ω]	R2std	×
	H005	1-ый двигатель, Постоянная индуктивности рассеяния (L1)	0.00~99.99[мГ]	L1std	×
	H205	2-ой двигатель, Постоянная индуктивности рассеяния (L1)	0.00~99.99[мГ]	L1std	×
	H006	1-ый двигатель, Постоянная I _o	0.00~99.99/100.0~999.9[A]	Istd	×
	H206	2-ой двигатель Постоянная I _o	0.00~99.99/100.0~999.9[A]	Istd	×
	H007	1-ый двигатель, Постоянная J	0.00~99.99/100.0~655.3[кг·м ²]	Jstd	×
	H207	2-ой двигатель, Постоянная J	0.00~99.99/100.0~655.3[кг·м ²]	Jstd	×
	H008	1-ый двигатель, Постоянная L	0.00~99.99/100.0~999.9[мГ]	Lstd	×
	H208	2-ой двигатель, Постоянная L	0.00~99.99/100.0~999.9[мГ]	Lstd	×
Постоянная автонастройки двигателя	H009	1-ый двигатель, Постоянная R1 (Данные автонастройки)	0.000~9.999[Ω]	R1std	×
	H209	2-ой двигатель, Постоянная R1 (Данные автонастройки)	0.000~9.999[Ω]	R1std	×
	H010	1-ый двигатель, Постоянная R2 (Данные автонастройки)	0.000~9.999[Ω]	R2std	×
	H210	2-ой двигатель, Постоянная R2 (Данные автонастройки)	0.000~9.999[Ω]	R2std	×
	H011	1-ый двигатель, Постоянная индуктивности рассеяния (L1) (Данные автонастройки)	0.00~99.99[мН]	L1std	×
	H211	2-ой двигатель, Постоянная индуктивности рассеяния (L1) (Данные автонастройки)	0.00~99.99[мН]	L1std	×
	H012	1-ый двигатель, Постоянная I _o (Данные автонастройки)	0.00~99.99/100.0~999.9[A]	Istd	×
	H212	2-ой двигатель Постоянная I _o (Данные автонастройки)	0.00~99.99/100.0~999.9[A]	Istd	×
	H013	1-ый двигатель, Постоянная J (Данные автонастройки)	0.00~99.99/100.0~655.3[кг·м ²]	Jstd	×
	H213	2-ой двигатель Постоянная J (Данные автонастройки)	0.00~99.99/100.0~655.3[кг·м ²]	Jstd	×
	H014	1-ый двигатель Постоянная L (Данные автонастройки)	0.00~99.99/100.0~999.9[мГ]	Lstd	×
	H214	2-ой двигатель Постоянная L (Данные автонастройки)	0.00~99.99/100.0~999.9[мГ]	Lstd	×

Установка дополнительной функции (Р-группа)

Базовая функция	Код	Название функции	Установочный диапазон	Исходные данные	Режим изменения во время работы
Опциональная ошибка	P001	Опция 1 Выбор функционирования при ошибке	0(Автоматическое выключение), 1(Работа)	0	○
	P002	Опция 2 Выбор функционирования при ошибке	0(Автоматическое выключение), 1(Работа)	0	○
Обратная связь кодировщика	P003	Выбор опции обратной связи	0(Не действует), 1(Действует)	0	×
	P004	Выбор режима управления	0(ASR), 1(APR)	0	×
	P005	Установка количества импульсов кодировщика	128..9999/1000~6500(10000~65000) [PPR]	1024	×
	P006	Выбор режима входной серии импульсов	0(Режим 0), 1(Режим 1)	0	×
Ориентация	P007	Установка останова позиционирования ориентации	0~4095	0	○
	P008	Установка скорости ориентации	0.00~99.99/100.0~120.0[Гц]	0.00	○
	P009	Установка ориентации направления	0(Вперед), 1(Реверс)	0	×
	P010	Установка диапазона завершения ориентации	0~9999	5	○
	P011	Установка времени задержки завершения ориентации	0.00~9.99[сек]	0.00	○
Электронное оборудование	P012	Выбор позиционирования электронного оборудования	0(Обратная связь), 1(Эталон)	0	○
	P013	Установка диапазона электронного нумерационного устройства	0~9999	1024	○
	P014	Установка диапазона электронного делительного устройства	0~9999	1024	○
Управление позиционированием	P015	Установка усиления прямой связи управления позиционированием	0.00~99.99/100.0~655.3	0.00	○
	P016	Установка усиления цепи управления позиционированием	0.00~99.99	0.50	○
Другие функции	P017	Компенсация выбора вторичного резистора	0(Не действует), 1(Действует)	0	○
	P018	Установка уровня выявления чрезмерной скорости	0.00~99.99/100.0~150.0[%]	135.0	○
	P019	Установка уровня выявления ошибки из-за чрезмерной скорости	0.00~99.99/100.0~120.0[Гц]	0.00	○
	P020	Выбор цифрового ввода опционального входного режима (Ускорен./Замедл.)	0(OPE), 1(OPT1), 2(OPT2)	0	○
	P021	Установка позиции останова для выбора входного режима ориентации	0(OPE), 1(OPT1), 2(OPT2)	0	×

Клеммы

Клеммы главной цепи

Объяснение клемм главной цепи

Символ	Наименование клеммы	Объяснение содержания
R, S, T (L1, L2, L3)	Питание от сети	Подсоединение к источнику питания переменного тока. Не подсоединяйтесь к ним при использовании регенеративного конвертора и RG серии.
U, V, W (T1, T2, T3)	Вывод инвертора	Подсоединение к трехфазному двигателю.
PD, P (+1, +)	Реактор пост. тока	Снимите перемычку между PD и P, подсоедините дополнительный реактор коэффициента мощности (DCL-XX).
P, RB (+, RB)	Резистор внешнего торможения	Подсоединение дополнительного резистора внешнего торможения. (Пожалуйста, устанавливайте дополнительный внешний тормозной резистор для модели 5.5~22кВт.)
P, N (+, -)	Внешний регенеративный тормозной блок	Подсоединение дополнительного внешнего регенеративного тормозного блока.
G	Клеммы заземления инвертора	Клемма заземления .

Компоновка клеммы главной цепи

Прокладка проводов клеммы	Соответствующий тип
	N700 - 055LF / 075LF / 110LF N700 - 055HF / 075HF / 110HF - Размер винта : M5
	N700 - 150LF / 185LF / 150HF / 185HF / 220HF - Размер винта : M6
	N700 - 220LF - Размер винта : M8
	N700 - 300LF / 370LF / 450LF - 300HF / 370HF / 450HF / 550HF / 750HF / 900HF - Размер винта : M8 N700 - 550LF N700 - 1100HF / 1320HF - Размер винта : M10

Клеммы цепи управления

Компоновка клемм управления



Клеммы

Объяснение клемм цепи управления

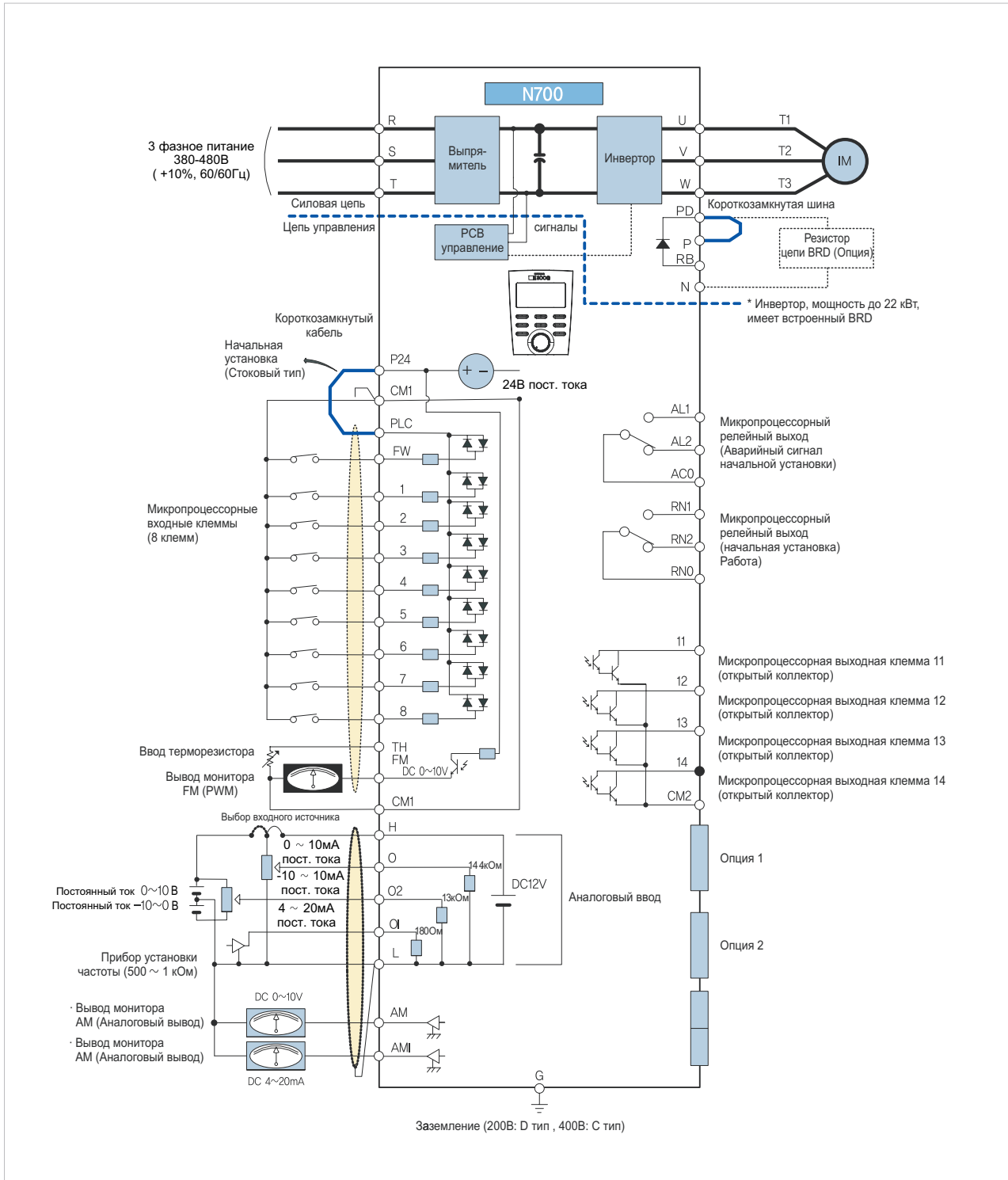
Тип		Символ	Наименование клеммы	Объяснение содержания	
Аналог	Источник питания	L	Общее аналоговое питание	Это общая клемма сигнала управления частотой (O, O2, OI) и аналоговый вывод(AM, AMI). Не подсоединяйте к заземлению.	
		H	Питание для частоты	Это питание 10В пост. тока для клемм .	Разрешенный ток нагрузки 20 мА
	Установка частоты	O	Клемма питания управления частотой (напряжение)	При подаче питания 0~10В постоянного тока, макс. частота получается при 10В.	Входное сопротивление 14.4кОм Разрешенное максимальное напряжение -3~+12В постоянного тока
		O2	Поддержка управления частотой (напряжение)	При подаче питания 0~±10В пост. тока, этот сигнал добавляется к управлению частотой клеммы O или OI .	Входное сопротивление 13к Ом Разрешенное максимальное напряжение 0~±12В пост. тока
		OI	Клемма управления частотой (ток)	При подаче 4~20 мА, 20 мА является максимальной частотой. Когда вкл. только 'AT' клемма, этот сигнал ввода действует.	Входное сопротивление 180 Ом Разрешенный максимальный ток 24 мА
	Монитор	AM	Аналоговый монитор (Напряжение)	Выходное напряжение 0~10В пост. тока, выходной ток 4~20 мА: Выход выбранного пункта монитора , выходной частоты, выходного тока, крутящего момента, выходного напряжения, входного электропитания, электрического теплового диапазона, частоты LAD	Разрешенный максимальный ток 2 мА
AMI		Аналоговый монитор (ток)		Разрешенный вывод менее сопротивления 250 Ом	
Цифра (соединение)	Источник питания	FM	Цифровой монитор (напряжение)	Выходное напряжение 0~10 постоянного тока (выходной режим PWM) : Вывод выходной частоты в цифровом виде кроме вывода с вышеназванного монитора.	Разрешенный максимальный ток 1.2 мА Максимальная частота 3.6к Гц
		P24	Питание интерфейса	Это питание 24В постоянного тока для соединения входного сигнала. При выборе логики источника входной контакт является общим.	Разрешенный максимальный выходной ток 100 мА
	CM1	Общее питание интерфейса	Общей клеммой является клемма FW , клемма 1-8 , клемма TH , клемма FM . Не подсоединяйтесь к заземлению.		

Цифра (соединение)	Входной сигнал	OP.	FW	Команда вперед	О сигнале FW, ВКЛ. работа вперед и ВЫКЛ. – команда останова.	<p>Когда используется внешний источник питания: (Напряжение между вводом и PLC) более 18В пост. тока Входной интерфейс: (Между вводом и PLC) 4.7к Ω Разрешенное максимальное напряжение: (Напряжение между вводом и PLC) 27В</p>
		Выбор операции / функции и т.д.	1(RS) 2(AT) 3(JOG) 4(FRS) 5(2CH) 6(CF2) 7(CF1) 8(REV)	Микропроцессорный ввод	Выберите 8 функций из 39 функций, и разделите их между клеммами 1 и 8 . REV (Реверс), CF1–CF4 (Бит мульти-скорости 1~4), JOG (толчковая работа), DB (Внешнее торможение пост. током), SET2 (2-е управление), 2CH (2-е усиление), 3CH (3-е усиление), FRS (останов свободной работы), EXT (внешнее автоматическое выключение), USP (USP функция), CS (Переключение источника сетевого питания), SFT (блокировка программного обеспечения), AT (изменение аналогового ввода), RS (сброс), STA (3проводная работа), STP (3-проводное удержание), F/R (выбор 3-проводного направления), PID (Выбор PID, действует/не действует), PID_C (PID интегрирующий сброс), UP (дистанционное управление, функция вверх), DOWN (дистанционное управление, функция вниз), UDC (очистка данных дистанционного управления), OPE (принудительное функционирование), OLR (Изменение ограничения перегрузки), TL (ограничение крутящего момента, существует или нет), TRQ1 (изменение ограничения крутящего момента1), TRQ2 (изменение крутящего момента 2), PPI, BOK (подтверждение торможения), ORT (ориентация), LAC (отмена LAD), PCLR (очистка отклонения положения), STAT (90 градусов, разрешение разности фаз), XT1, XT2, XT3 (Время многоэтапного ускорения/замедления 1~3)	
			PLC	Общий программируемый ввод	Изменяйте стоковый тип и тип источника с помощью переключки на клеммах управления. P24-PLC: Стоковый тип CM1-PLC:Тип источника	
		Условие/Предупредительный сигнал	11(FA1) 12(RUN) 13(OL) 14(OTQ)	Программируемый вывод	Выберите 5 функций из 24 функций состояния инвертора, и сконфигурируйте их в клемме 11~14/ RUN (Сигнал во время работы), FA1 (Сигнал прихода частоты типа 1), FA2 (Сигнал прихода частоты типа 2), OL (Сигнал извещения о предстоящей перегрузке), OD (Оклонение вывода для PID управления), ALM (Сигнал тревоги), FA3 (Сигнал тревоги только для устанавливаемой частоты), OTQ (Чрезмерный крутящий момент), IP (Сигнал незамедлительного останова), UV (Сигнал недостаточного напряжения), TRQ (Предел крутящего момента), RNT (Время окончания работы), ONT (Время окончания Вкл.), THM (Тепловое предостережение), BRK (Открытие тормоза), BER (Ошибка тормоза), ZS (Сигнал выявления нулевой скорости), DSE (Излишнее отклонение скорости), POK (Завершение позиционирования), FA4 (Приход сигнала для установки чрезмерной частоты 2), FA5 (Приход сигнала только для установочной частоты 2), OL2 (Сигнал извещения о предстоящей перегрузке2), IPALM (Предупредительный сигнал о кратковременном сбое питания), UVALM (Предупредительный сигнал о недостаточном питании)	
CM2	Общий программируемый вывод		Общая клемма для клеммы программируемого вывода 11~14 . Общая клемма внешнего источника питания.			
AL0 RN0	Общее реле AL Общее реле RN		AL0 : Общий контакт реле AL RN0 : Общий контакт реле RN	<p>Разрешенный максимум AL1-AL0, RN1-RN0: 250В переменного тока, 2А(Реостат), 0.2А(Индукция) AL2-AL0, RN2-RN0: AC250V, 2А(Реостат), 0.2А(Индукция)</p>		
AL1 AL2/ RN1 RN2	Выходная клемма сигнального реле Выходная клемма рабочего реле I		Назначение выходной функции. Вывод является С-контактом.			
Аналог	Датчик	TH	Клемма ввода терморезистора	Когда терморезистор подсоединен к клеммам TH и CM1,инвертор проверяет состояние перегрева и вызовет автоматическое выключение и отключение вывода к двигателю .	Разрешенная минимальная мощность терморезистора 100мВт	

() – начальная установка на заводе-изготовителе.

Схемы соединений

Схема соединений клеммы (стоковый тип)

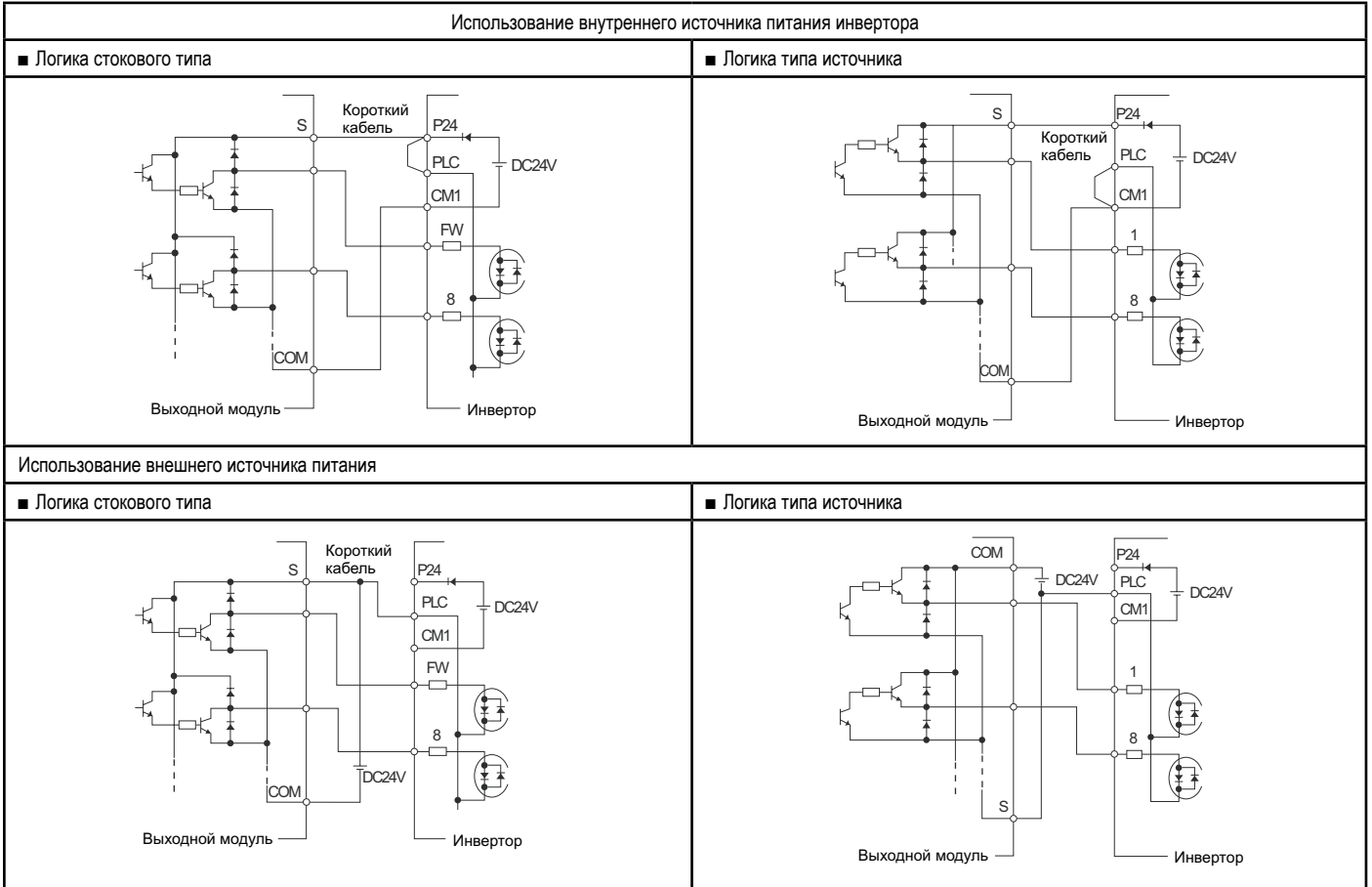


Наименование клеммы	FW, PLC, 8, 7, 6, 5, 4, 3, 2, 1, FM, THM	H, O, O2, OI, AM, AMI	14, 13, 12, 11
Общее	CM1	L	CM2

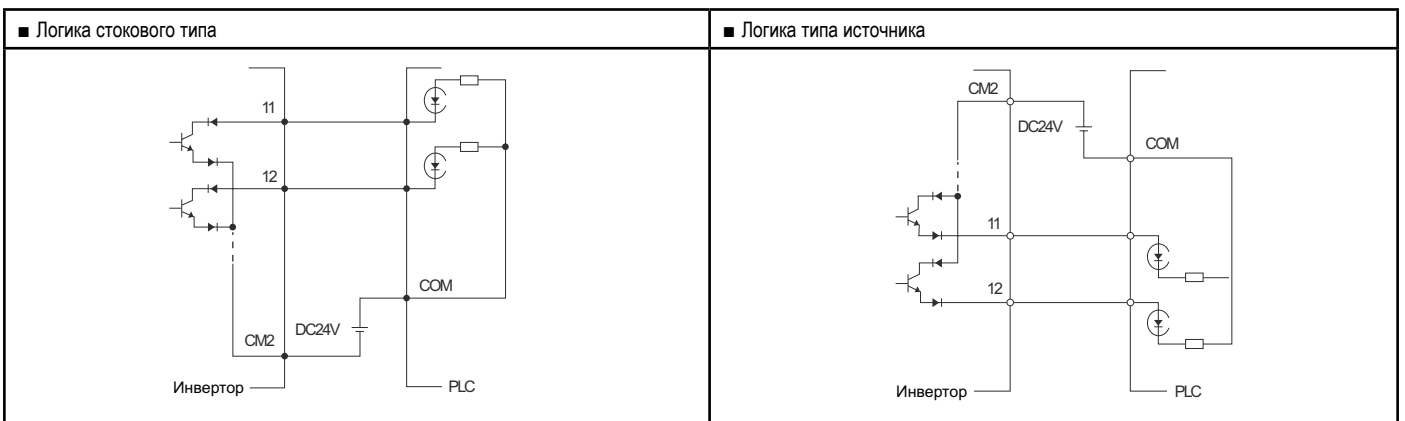
Общее для каждой клеммы различается для каждой клеммы в отдельности.

Подсоединение к PLC

Соединение с входными клеммами



Соединение с выходными клеммами

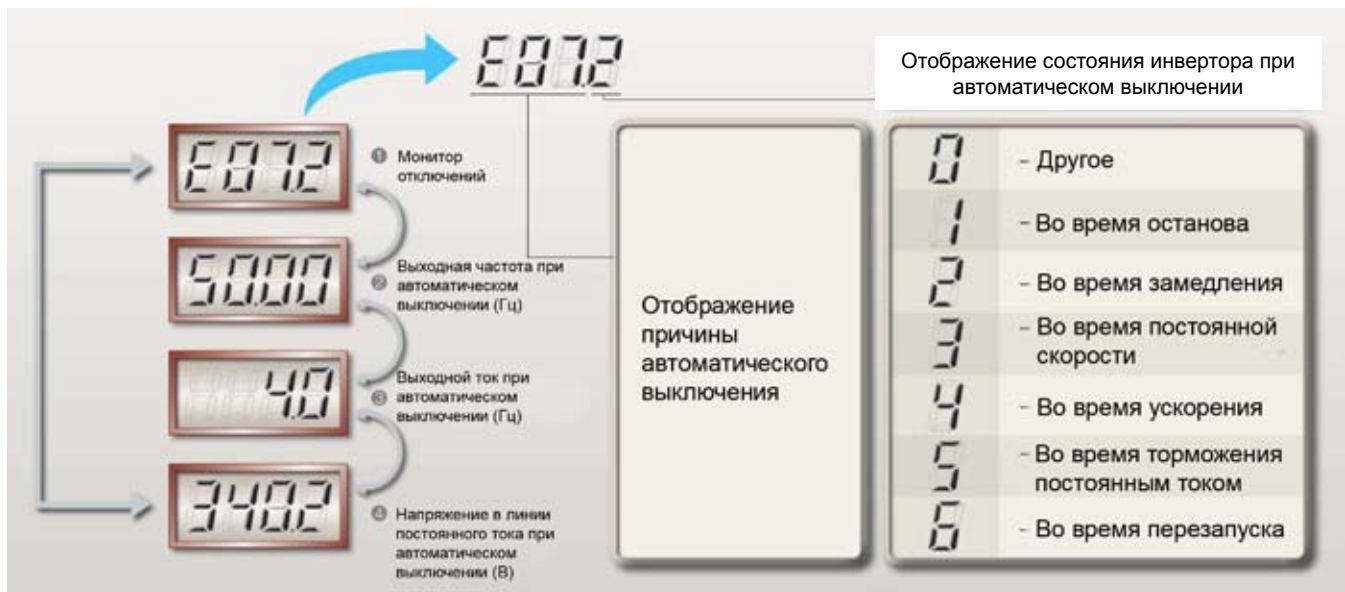


Функции защиты

Коды ошибок

Наименование	Название функции	Отображение на цифровом операторе	Отображение на удаленном операторе	
Защита от чрезмерного тока	Вывод инвертора замкнут накоротко, или вал двигателя заблокирован или находится под тяжелой нагрузкой. Эти условия вызывают чрезмерный ток инвертора, таким образом вывод инвертора выключается.	Во время постоянной скорости работы на	E01	OC.CON
		Во время ускорения	E02	OC.ACC
		Во время замедления	E03	OC.DEC
		Другое	E04	OC.ETC
Защита от перегрузки ¹⁾	Когда перегрузка двигателя выявлена электронной тепловой функцией, инвертор автоматически выключается и отключает свой вывод. Когда регенеративный тормозной резистор превышает допустимое время использования или чрезмерное напряжение, вызванное выявлением останова функцией BRD, инвертор автоматически выключается и отключает свой вывод. Когда напряжение шины постоянного тока превышает порог в связи с регенеративной энергией двигателя, инвертор автоматически выключается и отключает свой вывод. Уменьшение напряжения внутренней шины постоянного тока ниже пороговых приводит к ошибкам цепи управления. Это состояние также приводит к чрезмерному перегреву двигателя или к снижению крутящего момента. Инвертор автоматически выключается и выключает свой вывод.	E05	OL.MOT	
Защита от перегрузки тормозного резистора		E06	OL.DBR	
Защита от чрезмерного напряжения		E07	OV.DC	
Защита от недостаточного напряжения		E09	UV.DC	
Внешнее отключение	Когда внешнее оборудование или блок содержит ошибку, инвертор получает соответствующий сигнал и отключает вывод.	E12	EXT.ERR	
Ошибка USP	Ошибка возникает при выключении и включении питания во время работы инвертора, если Блокировка повторного пуска (USP) задействована. Инвертор автоматически выключается и не переходит в рабочий режим до момента устранения ошибки.	E13	USP.ERR	
Защита от сбоя заземления	Инвертор защищен путем выявления сбоя заземления между выводом инвертора и двигателем во время тестов при включении питания. Эта характеристика защищает только инвертор. Когда питание прерывается более чем на 15 мс, инвертор автоматически выключается и отключает свой вывод. Если сбой питания продолжается, ошибка будет сброшена. Инвертор перезапускается, если он находится в режиме RUN (Работа) когда питание выключается и включается.	E14	GND.FLT	
Защита от кратковременного сбоя питания		E16	IPF.ERR	
Тепловое автоматическое выключение инвертора	Когда внутренняя температура инвертора выше определенной величины, тепловой датчик в инверторе выявляет высокую температуру силовых агрегатов и производит автоматическое выключение и отключение вывода двигателя.	E17	OT.ERR	
Защита от разомкнутой фазы	Когда фаза R разомкнута, инвертор отключает свой вывод.	E20	R PH.ERR	
	Когда фаза S разомкнута, инвертор отключает свой вывод.	E21	S PH.ERR	
	Когда фаза T разомкнута, инвертор отключает свой вывод. Когда терморезистор внутри инвертора выявляет температуру, превышающую определенную величину, инвертор производит автоматическое выключение и отключение своего вывода. Инвертор отключает свой вывод, когда он не может выявить включен ли тормоз или выключен в пределах времени ожидания, установленного в b024 после того, как он отпустил тормоз.(Когда торможение задействовано в b120)	E22	T PH.ERR	
Ошибка терморезистора		E24	THMIS.ERR	
Ошибка торможения		E25	BRK.ERR	
Ошибка связи	Выявлена ошибка между оператором и инвертором.	E26	COMM.ERR	
Передержка времени сброса	Ошибка отображается, когда время ввода сигнала сброса превышает установленное время в размере 5 секунд	E27	RESET.ERR	
Защита IGBT	При возникновении кратковременного чрезмерного тока, инвертор производит автоматическое выключение и отключение своего вывода для защиты основных устройств. – выходная фаза U.	E28	UIGBT.ERR	
	При возникновении кратковременного чрезмерного тока инвертор производит автоматическое выключение и отключение своего вывода для защиты основных устройств. – выходная фаза V.	E29	VIGBT.ERR	
	При возникновении кратковременного чрезмерного тока инвертор производит автоматическое выключение и отключение своего для защиты основных устройств. – выходная фаза W.	E30	WIGBT.ERR	
Дополнительная ошибка	Ошибка выявлена в опции PCB 1,2. Вы можете получить подробную информацию об опции PCB в руководстве по эксплуатации.	E31	OPT.ERR	
Ошибка чрезмерной скорости	Когда скорость вращения двигателя превышает определенную величину, в инверторе возникает ошибка.	E32	RESVD	

Отображение статуса ошибки



Прокладка проводов и опции

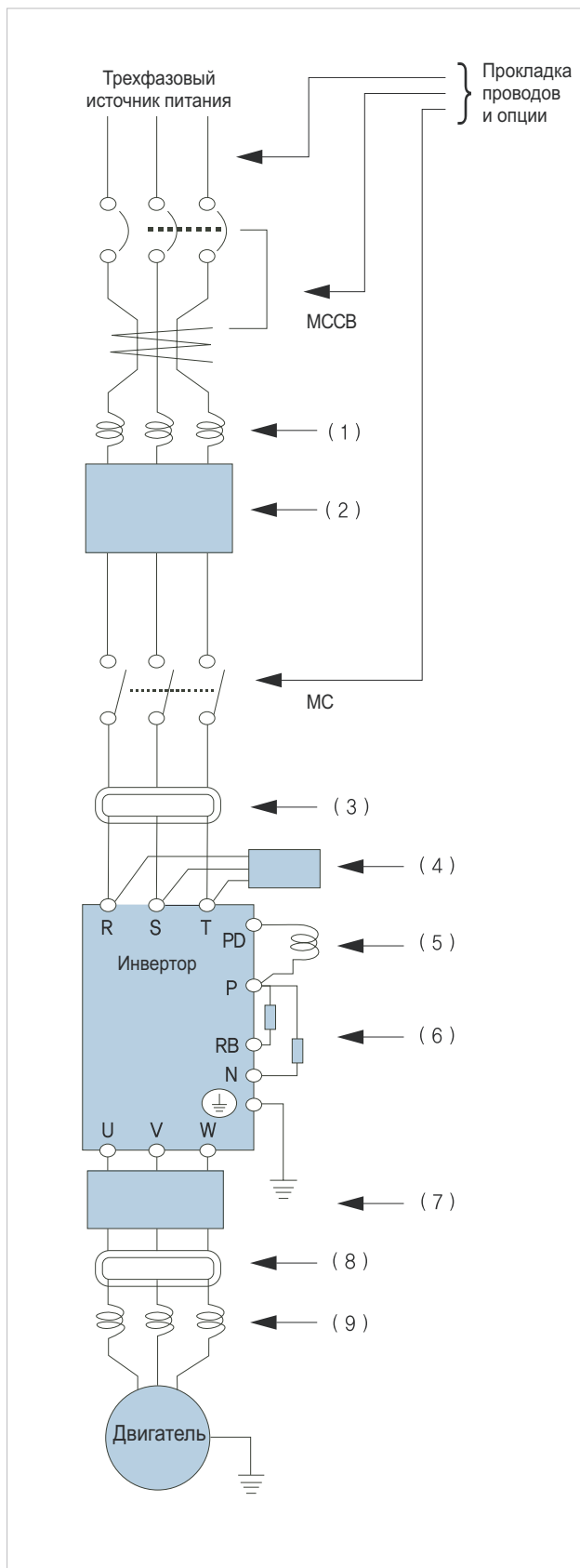
Общие применяемые инструменты

Класс	Мощность двигателя кВ(ЛС)	Модель инвертора	Силовые линии R,S,T,U,V, W,P,PD,N(мм2)	Внешний резистор между P и RB(м2)	Размер винта клеммы	Крутящий момент (Н·м)	Применяемый инструменты		
							Размыкатель утечек (МССВ)		Электромагнитный контроллер (МС)
200В Класс	5.5(7.5)	N700-055LF	Более 6	6	M5	3.0	HBS60N	50A	HiMC32
	7.5(10)	N700-075LF	Более 10	6	M5	3.0	HBS60N	50A	HiMC32
	11(15)	N700-110LF	Более 16	6	M5	3.0	HBS100N	75A	HiMC50
	15(20)	N700-150LF	Более 25	16	M6	4.5	HBS100N	100A	HiMC65
	18.5(25)	N700-185LF	Более 30	16	M6	4.5	HBS225N	150A	HiMC80
	22(30)	N700-220LF	Более 35	16	M8	6.0	HBS225N	150A	HiMC110
	30(40)	N700-300LF	Более 25X2	-	M8	6.0	HBS225N	200A	HiMC130
	37(50)	N700-370LF	Более 35X2	-	M8	6.0	HBS225N	225A	HiMC150
	45(60)	N700-450LF	Более 35X2	-	M8	6.0	HBS400N	225A	HiMC220
55(75)	N700-550LF	Более 70X2	-	M10	10.0	HBS400N	300A	HiMC220	
400В Класс	5.5(7.5)	N700-055HF	Более 4	4	M5	3.0	HBS30N	30A	HiMC18
	7.5(10)	N700-075HF	Более 4	4	M5	3.0	HBS30N	30A	HiMC18
	11(15)	N700-110HF	Более 6	6	M5	3.0	HBS60N	50A	HiMC32
	15(20)	N700-150HF	Более 10	10	M6	4.5	HBS100N	50A	HiMC40
	18.5(25)	N700-185HF	Более 16	10	M6	4.5	HBS100N	75A	HiMC40
	22(30)	N700-220HF	Более 25	10	M6	4.5	HBS100N	75A	HiMC50
	30(40)	N700-300HF	Более 25	-	M8	6.0	HBS100N	100A	HiMC65
	37(50)	N700-370HF	Более 35	-	M8	6.0	HBS225N	100A	HiMC80
	45(60)	N700-450HF	Более 35	-	M8	6.0	HBS225N	150A	HiMC110
	55(75)	N700-550HF	Более 70	-	M8	6.0	HBS225N	175A	HiMC130
	75(100)	N700-750HF	Более 35X2	-	M8	6.0	HBS400	225A	HiMC180
	90(125)	N700-900HF	Более 35X2	-	M8	6.0	HBS400	225A	HiMC220
	110(150)	N700-1100HF	Более 50X2	-	M10	10.0	HBS400	350A	HiMC260
132(200)	N700-1320HF	Более 80X2	-	M10	10.0	HBS400	350A	HiMC300	

Подсоединение внешней проводки к проводу должно выполняться клеммным соединителем с обратной связью, имеющим сертификат C-UL и включенным в перечень UL соответствующего калибра.

Соединитель должен крепиться с помощью обжимного инструмента, определенного производителем соединителя.

Убедитесь в том, что провода большего размера используются в случае когда расстояние превышает 20 м.



Разделите на сумму (дистанцию прокладки проводов от инвертора до источника питания, от инвертора до двигателя) на чувствительный ток размыкателя утечек (ELB).

Дистанция прокладки проводов	Чувствительный ток(мА)
100м и менее	30
300м и менее	100
600м и менее	200

Когда прокладка CV линии произведена в металлической трубке, в ней протекает ток утечки.

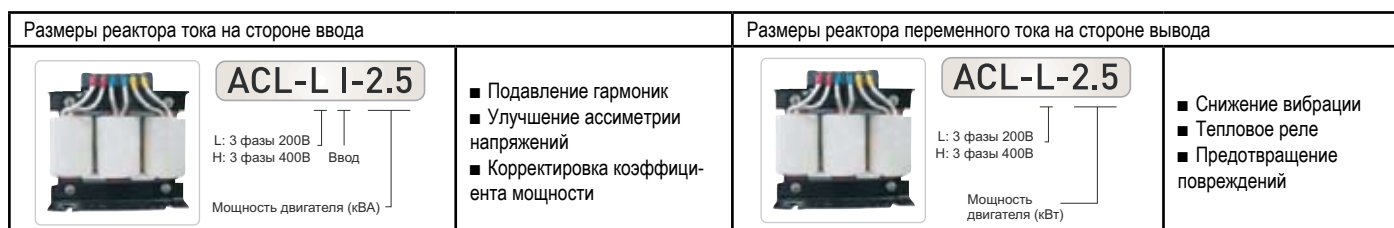
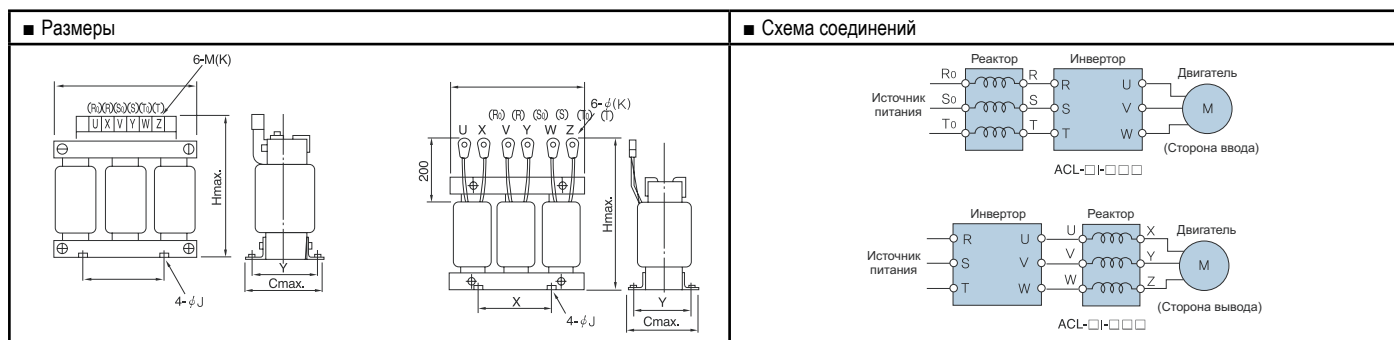
IV линия является высокой диэлектрической постоянной. Таким образом, ток повышается в 8 раз.

Поэтому, используйте чувствительный ток в 8 раз превышающий значение, приведенное в списке.

И если расстояние прокладки провода превышает 100 м, используйте CV линию.

Наименование	Функция
(1) Реактор переменного тока на стороне ввода (гармоническое управление, электрическая координация, улучшение коэффициента мощности)	Подавление гармоник, наведенных в линиях электропередач, оно применяется при нарушении баланса напряжения основного питания, когда оно превышает 3% (и мощность источника питания превышает 500kVA) или при быстром изменении напряжения питания. Он также улучшает коэффициент мощности.
(2) Фильтр радиопомех (Реактор нулевой фазы)	Наводка электрических помех может случиться в оборудовании, установленном поблизости, в таком как радиоприемники и т.д. Этот магнитный дроссельный фильтр снижает излучение помех (он также может использоваться на выходе).
(3) Фильтр электромагнитных помех	Снижает помехи, генерируемые инвертором, попадающие в линии питания. Подсоединяйте его к входной стороне инвертора.
(4) Фильтр радиопомех (ёмкостный фильтр)	Данный ёмкостный фильтр снижает излучаемые помехи из проводов сетевого питания на входной стороне инвертора.
(5) Дроссель линии пост. тока	Подавляет гармоники, генерируемые инвертором.
(6) Регенеративный тормозной блок тормозного резистора	Он используется для увеличения управляющего крутящего момента инвертора для тяжелых условий работы (вкл-выкл), и улучшения способности замедления.
(7) Фильтр помех на стороне выхода	Снижает излучаемые помехи и проводки на стороне вывода инвертора. Он снижает искажения волн радио и ТВ приемников, и он используется для предотвращения вывода из строя датчика и измерительных инструментов.
(8) Фильтр радиопомех (реактор нулевой фазы)	Наводка электрических помех возможна в оборудовании, установленном поблизости в таком например как радиоприемники. Этот магнитный дроссельный фильтр снижает излучение помех (он также может использоваться на входе)
(9) Реактор переменного тока на стороне выхода (Для снижения вибрации и предотвращения ложных срабатываний теплового реле)	Этот реактор снижает вибрацию в двигателе, вызванную переключениями форм импульса инвертора, путем сглаживания форм импульса до приближенных к характеристикам общего энергоснабжения. Когда прокладка проводов от инвертора до двигателя имеет длину более 10 м, установка инвертора предотвращает вывод из строя теплового реле гармониками, генерируемыми при переключениях инвертора.
LCR фильтр	Фильтр гармонических колебаний для стороны выхода.

Входной и выходной реактор переменного тока



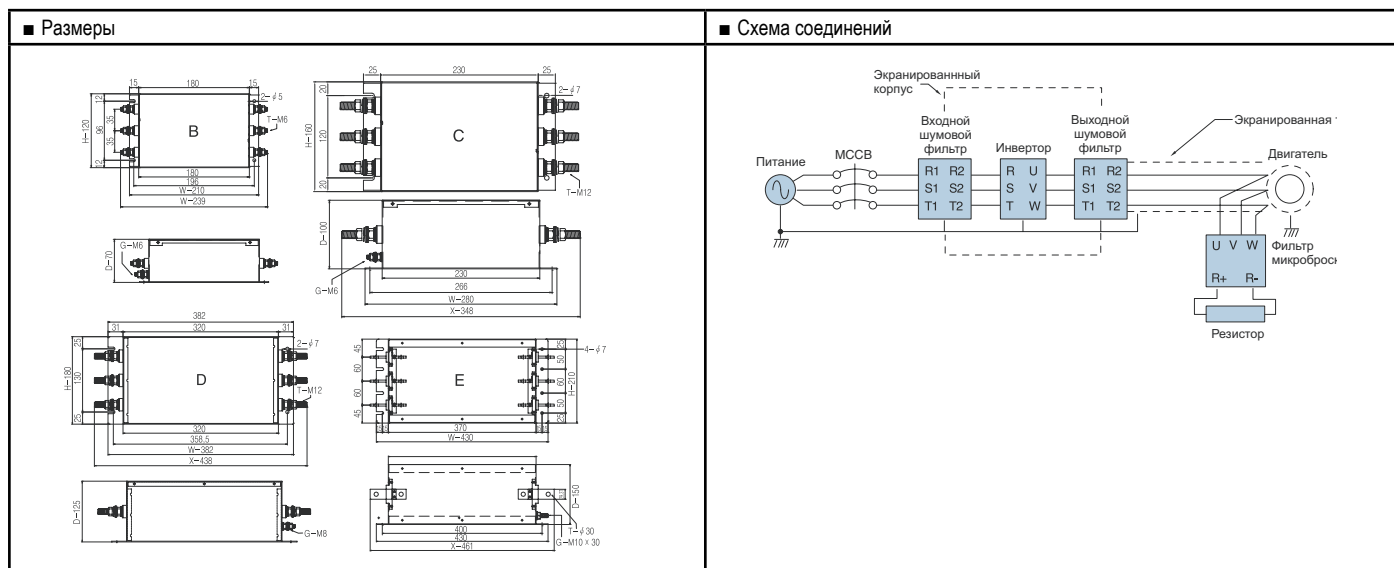
Размеры входного реактора переменного тока

Напряжение	Модель	Мощность инвертора	Измерение (мм)						⊗	Вес (кг)	Смотрите
			A	C	H	X	T	J			
Класс 200В	ACL-LI-1.5	0.75	110	80	110	40	52	6	4	1.85	1
	ACL-LI-2.5	1.5	130	90	130	50	67	6	4	3.0	1
	ACL-LI-3.5	2.2	130	95	130	50	70	6	4	3.4	1
	ACL-LI-5.5	3.7	130	100	130	50	72	6	4	3.9	1
	ACL-LI-7.5	5.5	130	115	130	50	90	6	4	5.2	1
	ACL-LI-11	7.5	180	120	190	60	80	6	5	8.6	1
	ACL-LI-15	11	180	120	190	100	80	6	6.7	10.0	2
	ACL-LI-22	15	220	130	200	90	90	6	8	11.0	1
	ACL-LI-33	18.5/22	220	130	200	125	90	6	8	15.0	1
	ACL-LI-40	30	270	130	250	100	90	6	8	15.0	2
	ACL-LI-50	37	270	130	250	100	90	7	8.3	16.0	2
Класс 400В	ACL-LI-60	45	270	135	250	100	95	7	8.3	16.5	2
	ACL-LI-70	55	270	130	250	125	112	7	8.3	24.0	2
	ACL-HI-5.5	3.7	130	90	130	50	75	6	4	3.9	1
	ACL-HI-7.5	5.5	130	105	130	50	90	6	4	5.1	1
	ACL-HI-11	7.5	160	110	160	60	95	6	4	8.7	1
	ACL-HI-15	11	180	100	190	100	80	6	4	10	2
	ACL-HI-22	15	180	110	190	100	80	6	5	10	1
	ACL-HI-33	18.5/22	180	140	190	100	100	6	5	12	1
	ACL-HI-40	30	270	120	210	100	100	7	6.7	14	2
	ACL-HI-50	37	270	120	250	100	90	7	8.3	15.5	2
	ACL-HI-60	45	270	125	250	100	95	7	8.3	16	2
	ACL-HI-70	55	270	130	250	125	112	7	8.3	23.5	2
	ACL-HI-100	75	270	140	250	125	112	7	10.3	26.5	2
ACL-HI-120	90	320	150	300	125	125	7	10.3	31	2	
ACL-HI-150	110	320	170	300	125	140	7	13	38	2	
ACL-HI-180	132	320	170	300	125	140	7	13	38	2	
ACL-HI-220	160	320	160	300	125	130		13	40	2	

Размеры выходного реактора переменного тока

Напряжение	Модель	Мощность инвертора	Измерение (мм)						⊙	Вес (кг)	Смотрите
			A	C	H	X	T	J			
Класс 200В	ACL-L-0.4	0.4	110	90	110	40	65	6	4	2.7	1
	ACL-L-0.75	0.75	130	105	130	50	80	6	4	4.2	1
	ACL-L-1.5	1.5	180	100	160	80	75	6	4	6.6	1
	ACL-L-2.2	2.2	180	110	180	90	90	6	4	11.5	1
	ACL-L-3.7	3.7	220	110	210	125	90	6	4	14.8	1
	ACL-L-5.5	5.5	220	110	220	125	90	6	5.3	15.0	2
	ACL-L-7.5	7.5	220	130	220	120	112	7	6.7	22.0	2
	ACL-L-11	11	220	130	220	125	112	7	6.7	24.0	2
	ACL-L-15	15	270	155	250	140	125	7	6.7	37.0	2
	ACL-L-18.5	18.5	270	155	250	140	135	7	8.3	40.5	2
	ACL-L-22	22	270	170	250	140	140	7	8.3	43.0	2
ACL-L-30	30	270	180	250	160	150	10	8.3	80.8	2	
ACL-L-37	37	270	180	250	160	150	10	8.3	82.0	2	
Класс 400В	ACL-L-45	45	270	180	250	160	160	10	8.3	73.0	2
	ACL-L-55	55	270	190	250	160	180	10	10.3	76.0	2
	ACL-H-0.4	0.4	110	85	110	40	65	6	4	2.7	1
	ACL-H-0.75	0.75	130	100	130	50	80	6	4	4.2	1
	ACL-H-1.5	1.5	150	105	160	80	75	6	4	6.6	1
	ACL-H-2.2	2.2	180	105	180	90	90	6	4	11	1
	ACL-H-3.7	3.7	180	110	180	125	90	6	4	14.8	1
	ACL-H-5.5	5.5	180	110	180	125	90	6	4	15.5	1
	ACL-H-7.5	7.5	180	130	180	125	112	7	4	22	1
	ACL-H-11	11	180	130	200	125	112	7	5.3	24	2
	ACL-H-15	15	270	150	250	140	125	7	6.7	37	2
	ACL-H-18.5	18.5	270	165	250	140	135	7	6.7	40	2
	ACL-H-22	22	270	175	250	140	140	7	6.7	43	2
	ACL-H-30	30	270	180	250	160	150	10	8.3	60	2
	ACL-H-37	37	270	180	250	160	150	10	8.3	62	2
	ACL-H-45	45	270	190	250	160	180	10	8.3	72	2
	ACL-H-55	55	270	200	250	160	180	10	8.3	75	2
ACL-H-75	75	270	220	250	160	190	10	8.3	93	2	
ACL-H-90	90	320	240	300	160	200	10	10.3	117	2	
ACL-H-110	110	320	280	300	160	200	10	10.3	140	2	
ACL-H-132	132	320	280	300	160	200	10	10.3	96	2	

Фильтр помех для инвертора



Входной шумовой фильтр

Модель	Номинальный ток инвертора	Название	Спецификация					Размер (мм)
			V	A	Размер (мм) (W x H x D)	G	T	
200В								
055LF	24А	FT-20301S-A	250V	30А	210 X 120 X 70 * 239	M6	M6	B
075LF	32А	FT-20401S-A	250V	40А	210 X 120 X 70 * 239	M6	M6	B
110LF	46А	FT-20501S-A	250V	50А	210 X 120 X 70 * 239	M6	M6	B
150LF	64А	FT-20701S-A	250V	70А	280 X 160 X 100 * 348	M6	M12	C
185LF	76А	FT-20801S-A	250V	80А	280 X 160 X 100 * 348	M6	M12	C
220LF	95А	FT-21001S-A	250V	100А	382 X 180 X 125 * 438	M8	M12	D
300LF	121А	FT-21301S-A	250V	130А	382 X 180 X 125 * 438	M8	M12	D
370LF	145А	FT-21501S-A	250V	150А	430 X 210 X 150 * 461	M10	M10	E
450LF	182А	FT-22001S-A	250V	200А	430 X 210 X 150 * 461	M10	M10	E
550LF	220А	FT-22501S-A	250V	250А	430 X 210 X 150 * 461	M10	M10	E
400В								
055HF	12А	FT-40201S-A	450V	20А	210 X 120 X 70 * 239	M6	M6	B
075HF	16А	FT-40201S-A	450V	20А	210 X 120 X 70 * 239	M6	M6	B
110HF	23А	FT-40301S-A	450V	30А	210 X 120 X 70 * 239	M6	M6	B
150HF	32А	FT-40401S-A	450V	40А	210 X 120 X 70 * 239	M6	M6	B
185HF	38А	FT-40401S-A	450V	40А	210 X 120 X 70 * 239	M6	M6	B
220HF	48А	FT-40501S-A	450V	50А	210 X 120 X 70 * 239	M6	M6	B
300HF	58А	FT-40601S-A	440V	60А	210 X 120 X 70 * 239	M6	M6	B
370HF	75А	FT-40801S-A	440V	80А	280 X 160 X 100 * 348	M6	M12	C
450HF	90А	FT-41001S-A	440V	100А	382 X 180 X 125 * 438	M8	M12	D
550HF	110А	FT-41201S-A	440V	120А	382 X 180 X 125 * 438	M8	M12	D
750HF	149А	FT-41501S-A	440V	150А	430 X 210 X 150 * 461	M10	M10	E
900HF	176А	FT-41801S-A	440V	180А	430 X 210 X 150 * 461	M10	M10	E
1100HF	217А	FT-42201S-A	440V	220А	430 X 210 X 150 * 461	M10	M10	E
1320HF	260А	FT-42601S-A	440V	260А	430 X 210 X 150 * 461	M10	M10	E

Выходной шумовой фильтр

Модель	Номинальный ток инвертора	Название	Спецификация					Размер (мм)
			V	A	Размер (мм) (W x H x D)	G	T	
200В								
055LF	24A	FT-20301SO-A	250V	30A	210 X 120 X 70 * 239	M6	M6	B
075LF	32A	FT-20401SO-A	250V	40A	210 X 120 X 70 * 239	M6	M6	B
110LF	46A	FT-20501SO-A	250V	50A	210 X 120 X 70 * 239	M6	M6	B
150LF	64A	FT-20701SO-A	250V	70A	280 X 160 X 100 * 348	M6	M12	C
185LF	76A	FT-20801SO-A	250V	80A	280 X 160 X 100 * 348	M6	M12	C
220LF	95A	FT-21001SO-A	250V	100A	382 X 180 X 125 * 438	M8	M12	D
300LF	121A	FT-21301SO-A	250V	130A	382 X 180 X 125 * 438	M8	M12	D
370LF	145A	FT-21501SO-A	250V	150A	430 X 210 X 150 * 461	M10	M10	E
450LF	182A	FT-22001SO-A	250V	200A	430 X 210 X 150 * 461	M10	M10	E
550LF	220A	FT-22501SO-A	250V	250A	430 X 210 X 150 * 461	M10	M10	E
400В								
055HF	12A	FT-40201SO-A	450V	20A	210 X 120 X 70 * 239	M6	M6	B
075HF	16A	FT-40201SO-A	450V	20A	210 X 120 X 70 * 239	M6	M6	B
110HF	23A	FT-40301SO-A	450V	30A	210 X 120 X 70 * 239	M6	M6	B
150HF	32A	FT-40401SO-A	450V	40A	210 X 120 X 70 * 239	M6	M6	B
185HF	38A	FT-40401SO-A	450V	40A	210 X 120 X 70 * 239	M6	M6	B
220HF	48A	FT-40501SO-A	450V	50A	210 X 120 X 70 * 239	M6	M6	B
300HF	58A	FT-40601SO-A	440V	60A	210 X 120 X 70 * 239	M6	M6	B
370HF	75A	FT-40801SO-A	440V	80A	280 X 160 X 100 * 348	M6	M12	C
450HF	90A	FT-41001SO-A	440V	100A	382 X 180 X 125 * 438	M8	M12	D
550HF	110A	FT-41201SO-A	440V	120A	382 X 180 X 125 * 438	M8	M12	D
750HF	149A	FT-41501SO-A	440V	150A	430 X 210 X 150 * 461	M10	M10	E
900HF	176A	FT-41801SO-A	440V	180A	430 X 210 X 150 * 461	M10	M10	E
1100HF	217A	FT-42201SO-A	440V	220A	430 X 210 X 150 * 461	M10	M10	E
1320HF	260A	FT-42601SO-A	440V	260A	430 X 210 X 150 * 461	M10	M10	E

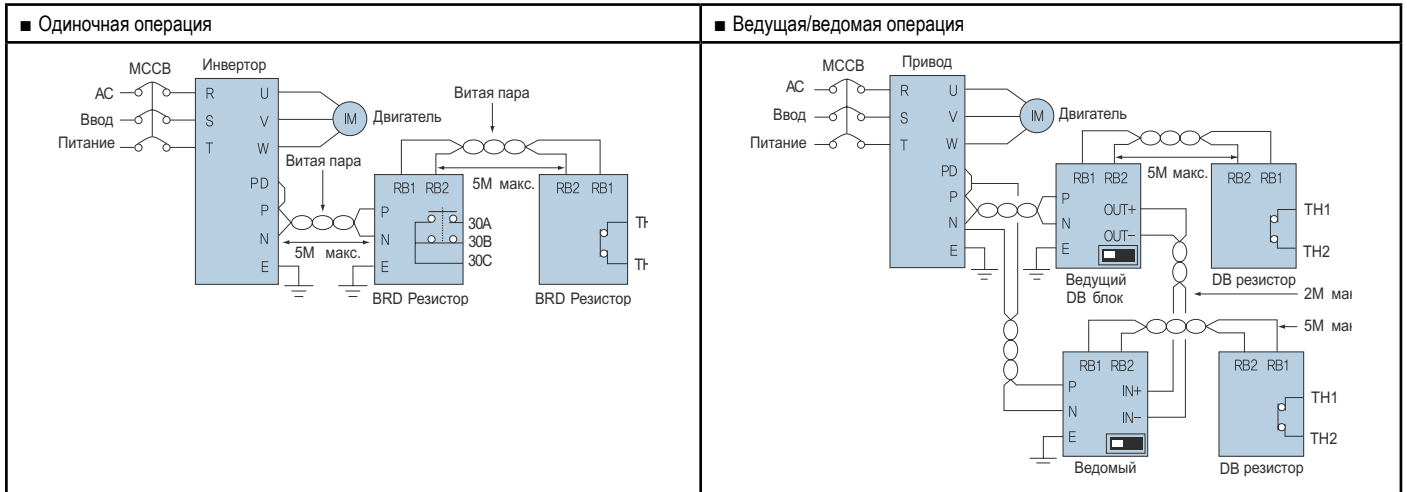
Устройства регенеративного торможения

Спецификация

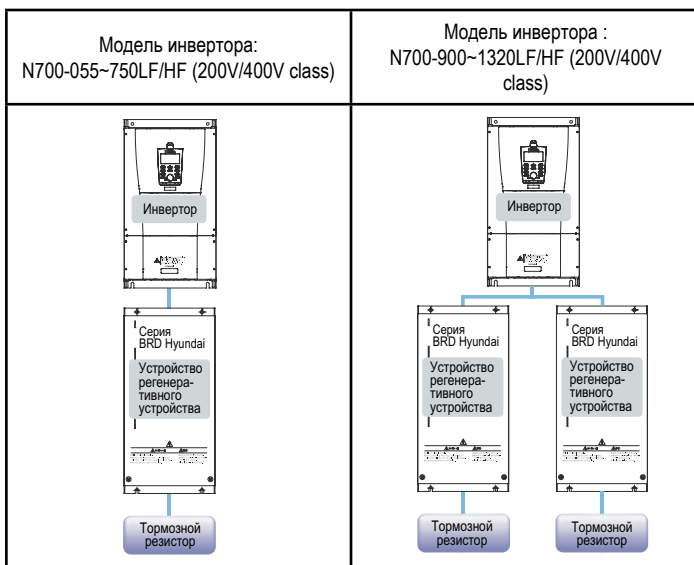
Предмет	Напряжение	200В Класс				400В класс							
	Модель	BRD-K3				BRD-VZ3							
	Тип	370L		550L		370H		550H		750H		750H(x2)	
Мощность инвертора (кВт) ¹⁾	30	37	45	55	30	37	45	55	75	90	110	132	
Макс. напряжение пост. тока (P-N)	400В пост. тока				800В пост. тока								
Рабочее напряжение (P-N)	362±5В				725±5В								
Средний тормозной вращающийся момент	130%				130%								
Допустимый тормозной диапазон	20~30%				20~30%								

1) Инвертор, до 22 кВт, имеет встроенную систему BRD.

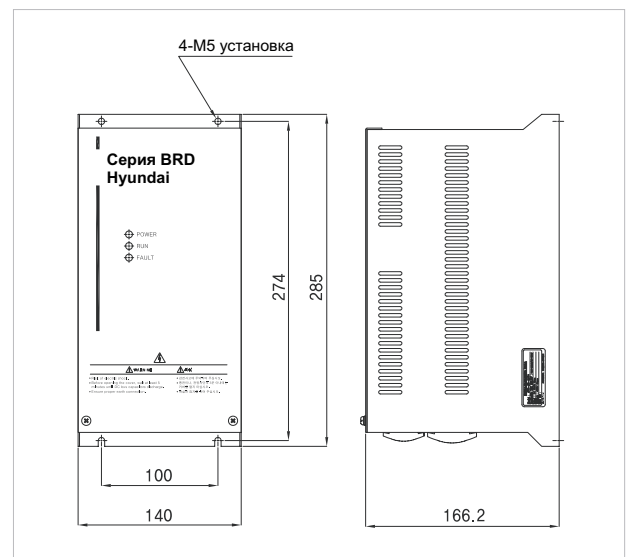
Схема электрических соединений



Подключение устройства регенеративного торможения и тормозного резистора



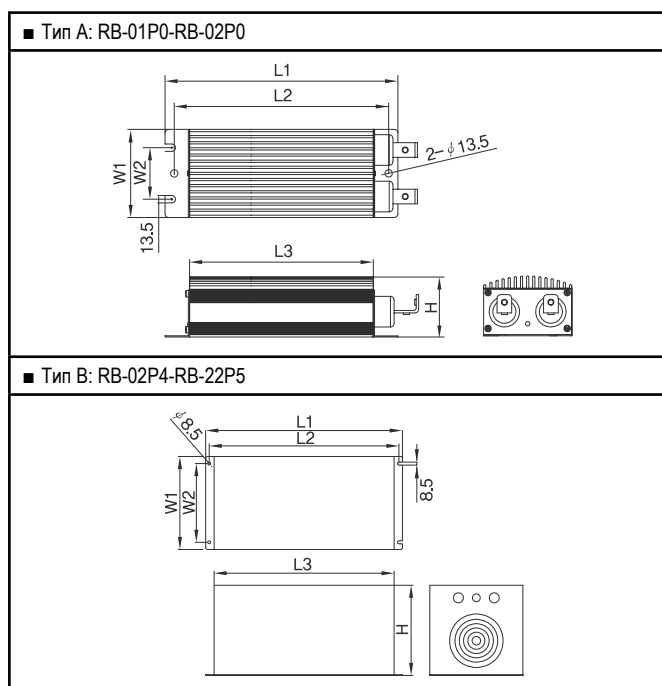
Схема



Тормозной резистор

Напряжение	Модель инвертора	Маломощный			Сверхмощный			RBD устройство	
		Модель резистора	Сопротивление (Ом)	Номинальная мощность (кВт)	Модель резистора	Сопротивление (Ом)	Номинальная мощность (кВт)		
Класс 220 В	N700-055LF	RB-01P0-17	17.0	1.0	RB-01P2-17	17.0	1.2	Стандартная встроенная функция	
	N700-075LF								
	N700-110LF								
	N700-150LF	RB-02P5-8.7	8.7	2.5	RB-04P5-8.7	8.7	4.5		
	N700-185LF	RB-03P0-6	6.0	3.0	RB-05P6-6	6.0	5.6		
	N700-220LF	RB-04P0-6		4.0	RB-06P6-6		6.6		
	N700-300LF	RB-05P0-3.5	3.5	5.0	RB-09P0-3.5	3.5	9.0		Опция
	N700-370LF	RB-06P0-3.5		6.0	RB-11P2-3.5		11.2		
	N700-450LF	RB-07P0-2.4	2.4	7.0	RB-13P5-2.4	2.4	13.5		
N700-550LF	RB-08P5-2.4	8.5		RB-16P5-2.4	16.5				
Класс 400 В	N700-055HF	RB-01P2-70	70.0	1.2	RB-01P8-70	70.0	1.8	Стандартная встроенная функция	
	N700-075HF	RB-01P2-50	50.0		RB-02P4-50	50.0	2.4		
	N700-110HF	RB-02P0-50		2.0	RB-03P3-50		3.3		
	N700-150HF	RB-02P5-30	30.0	2.5	RB-04P5-30	30.0	4.5		
	N700-185HF	RB-03P0-20	20.0	3.0	RB-05P6-20	20.0	5.6		
	N700-220HF	RB-04P0-20		4.0	RB-06P6-20		6.6		
	N700-300HF	RB-05P0-12	12.0	5.0	RB-09P0-12	12.0	9.0	Опция	
	N700-370HF	RB-06P0-12		6.0	RB-11P2-12		11.2		
	N700-450HF	RB-07P0-8	8.0	7.0	RB-13P5-8	8.0	13.5		
	N700-550HF	RB-08P5-8		8.5	RB-16P5-8		16.5		
	N700-750HF	RB-11P2-6	6.0	11.2	RB-22P5-6	6.0	22.5		
	N700-900HF	RB-11P2-6 (x2)	6.0 (x2)		RB-22P5-6 (x2)	6.0 (x2)			
	N700-1100HF								
	N700-1320HF								

Схема



Схема

Тип А	L1±1	L2±1	L3±1	W1±1	W2±1	H±1
RB-01P0	340	325	302	70	39	45
RB-01P2	400	385	362			
RB-01P8-RB-02P0	510	495	472			

Тип А	L1±2	L2±2	L3±2	W1±2	W2±2	H±2
RB-02P4-RB-02P5	550	530	503	180	140	126
RB-03P0				260	220	126
RB-04P0-RB-05P0				180	140	182
RB-05P6-RB-06P6						182
RB-08P0-RB-09P0						252
RB-11P2-RB-13P5				260	220	322
RB-16P5						392
RB-22P5				340	300	392

Для успешной работы

Перед работой обязательно внимательно изучите Руководство по эксплуатации для обеспечения надлежащей инвертора.

Необходимо подключить электропроводку к инвертору, подключить проводку должен квалифицированный специалист.

Инвертор, описанный в настоящем каталоге, предназначен для общепромышленного применения. Для работы в таких специализированных областях, как авиация, ядерная энергия, транспорт, транспортные средства, клиники и подводное снаряжение, пожалуйста, проконсультируйтесь заранее.

При применении в областях, связанных с опасностью для человеческой жизни или риском серьезных повреждений, обязательно используйте предохранительные устройства во избежание возникновения серьезных аварий.

Настоящий инвертор предназначен для работы с трехфазным двигателем переменного тока. Пожалуйста, проконсультируйтесь с нами при работе с какими-либо другими нагрузками.

■ Использование в двигателях / Использование в универсальных двигателях

Рабочая частота	Стойкость двигателя общего назначения к превышению скорости составляет 120% от номинальной скорости в течение 2 минут (Японский промышленный стандарт JIS C4004). При эксплуатации с частотой выше 60 Гц необходимо изучить допустимый крутящий момент двигателя, срок службы подшипников, шум, вибрацию и другие параметры. Кроме того, обязательно проконсультируйтесь с производителями двигателя, поскольку максимально допустимое значение обращений в минуту может отличаться в зависимости от мощности двигателя и других параметров.
Характеристики крутящего момента	Характеристики крутящего момента при работе двигателя общего назначения с инвертором отличаются от характеристик при работе с электроснабжением от промышленной сети (в частности, имеет место увеличение начального крутящего момента). Внимательно проверьте характеристики крутящего момента нагрузки подключенной машины и вращающий момент двигателя.
Нарушения работы двигателя и увеличение температуры	Двигатель общего назначения с инверторным приводом быстро нагревается на малых скоростях. Вследствие этого, уровень длительного крутящего момента (выходная мощность) будет увеличиваться при малых скоростях двигателя. Внимательно проверьте требования к соотношению характеристик крутящего момента и диапазону скоростей.
Шум	При работе через инвертор, универсальный двигатель создает немного больше шума, чем при работе с электроснабжением от промышленной сети.
Вибрация	При работе через инвертор с переменными скоростями, двигатель может создавать вибрации, в особенности по следующим причинам: (а) дисбаланс ротора в подключенном оборудовании или (б) резонанс, вызванными частотой естественной вибрации механической системы. Необходимо уделять особое внимание условиям, описанным в пункте (б), когда работа с инвертором происходит при переменных скоростях. Вибрация может быть минимизирована посредством: (1) избегания точек резонанса при помощи функции скачка частоты инвертора, (2) использования соединения в форме шины, или (3) помещения резинового амортизатора под основанием двигателя.
Механизм силовой передачи	При продолжительной работе на низкой скорости, состояние смазки в механизме силовой передачи с коробкой передач масляного типа (редукторный электродвигатель) или трансмиссией может ухудшаться. Проконсультируйтесь с производителем двигателя относительно допустимого диапазоне непрерывной скорости. При работе с частотой свыше 60 Гц проверьте способность машины выдерживать генерируемую центробежную силу.

■ Использование в двигателях / Использование в специальных двигателях

Редукторный электродвигатель	Допустимый диапазон вращения передачи с непрерывной связью отличается в зависимости от способа смазки или производителя двигателя (в частности, в том, что касается смазки, уделите особое внимание низкочастотному диапазону). Смазка консистентной смазкой не обладает способностью к ухудшению смазки даже при увеличении числа оборотов (допустимый диапазон частоты: 6~120 Гц)
Двигатель, оснащенный тормозом	При использовании двигателя, оснащенного тормозом, необходимо отдельно подготовить электропитание для работы тормоза. Подключите электропитание тормоза к основному электроснабжению инвертора. Для отключения электропитания инвертора пользуйтесь торможением (останов инвертора) и терминалом останова самопроизвольной работы (FRS).
Двигатель с переключателем полюсов	Существуют различные виды двигателей с переключателем полюсов (с постоянными выходными характеристиками, с постоянными характеристиками крутящего момента и другие) с различными номинальными значениями тока. При выборе двигателя, проверьте максимально допустимое значение тока для каждого двигателя с различным количеством полюсов. Во время изменения полюсов обязательно остановите двигатель.
Погружной двигатель	Номинальный ток погружного двигателя значительно больше номинального тока универсального двигателя. При выборе инвертора обязательно проверьте значение номинального тока двигателя.
Взрывозащищенный электродвигатель	Инверторный привод не пригоден для работы в взрывозащищенном электродвигателе повышенной безопасности. Инвертор должен применяться с использованием комбинации взрывозащищенного двигателя и двигателя стойкого к давлению. □ Для серии N700 нет поверки взрывозащищенности.
Синхронный двигатель (MS) / высокооборотный двигатель (HFM)	В большинстве случаев, синхронный (MS) и высокооборотный (HFM) электродвигатели разработаны и произведены для соответствия спецификациям, приемлемым для подключаемой машины. В том, что касается выбора соответствующего инвертора, проконсультируйтесь с производителем.
Однофазный электродвигатель	Однофазный двигатель не пригоден для работы инверторного привода с переменной скоростью. Вследствие этого, используйте трехфазный двигатель.

■ Использование в двигателях / Использование в двигателе 400 В

Система, применяемая инвертор напряжения ШИМ (PWM) с IGBT, может иметь импульсное напряжение на выводах двигателя, возникающее из-за таких кабельных констант, как длина кабеля и метод прокладки кабеля. В зависимости от увеличения импульсного тока, состояние катушечной изоляции электродвигателя может ухудшаться. В частности, при применении двигателя класса 400 В используется более длинный кабель и могут иметь место значительные потери. Следующие меры в этом отношении могут быть предприняты: (1) установите фильтр поиска оптимального пути (LCR) между инвертором и двигателем, (2) установите реактор переменного тока между инвертором и двигателем или (3) усильте изоляцию катушки электродвигателя.

■ Рекомендации по применению / Привод

Запуск/останов	Запуск или останов инвертора должен осуществляться при помощи клавиш на панели оператора или с терминала цепи управления. Установленный электромагнитный контактор (Mg) не может использоваться в качестве переключателя запуска/останова.
Аварийный останов двигателя	При действии функции защиты или при прекращении подачи электропитания двигатель входит в режим блокировки свободного движения. При необходимости аварийного останова или защите двигателя, предпочтительней применять механический тормоз..
Эксплуатация при высокой частоте	Инверторы серии N700 могут быть настроены значение частоты до 400 Гц. Тем не менее, чрезвычайно опасно достигать скорости вращения двухполюсного двигателя около 24000 об/мин. Вследствие этого, уделите особое внимание выбору и настройке после проверки механической прочности двигателя и подключенных машин. Проконсультируйтесь с производителем двигателя при необходимости работы со стандартным (универсальным) двигателем в диапазоне выше 60 Гц.

■ Рекомендации по применению / Место и рабочая среда установки

Избегайте установки оборудования в местах с высокой температурой, избыточной влажностью или конденсатом росы, а также в местах с повышенным содержанием пыли, подвергающихся воздействию коррозионных газов, остатков шлифовальных растворов или соли. Устанавливайте инвертор вдали от прямых солнечных лучей в хорошо проветриваемом помещении без вибрации. Инвертор может эксплуатироваться в диапазоне температуры окружающего воздуха от -10°C до + 50°C

■ Рекомендации по применению / Основное электропитание

Установка реактора переменного тока на Входной Стороне	<p>В нижеследующих примерах с универсальным инвертором большой максимальный ток проходит по основной сети электропитания и может уничтожить модуль конвертора. Когда такие ситуации возможны или необходимо, чтобы ценное подключенное оборудование имело высокую степень надежности, необходимо установить реактор переменного тока между источником электропитания и инвертором. Кроме того, если возможно косвенное влияние разряда молнии, необходимо установить разрядник для защиты от атмосферных перенапряжений.</p> <p>А) Коэффициент дисбаланса электропитания составляет 3% и более 1.¹⁾ Б) Мощность электропитания не менее, чем в 10 раз больше мощности инвертора (мощность электропитания 500 кВ-А и более). В) Возможны резкие изменения в электропитании.</p> <p>Примеры) 1. Несколько инверторов соединены между собой короткой шиной. 2. Тиристорный преобразователь и инвертор соединены между собой короткой шиной. 3. Замыкание и размыкание конденсатора с опережением по фазе. В случаях (А), (Б) и (В) рекомендуется установить реактор переменного тока в сети основного электропитания.</p> <p>¹⁾ Пример расчета соотношения дисбаланса напряжения. (напряжение между линиями на RS: VRS=205 В, напряжение между линиями на ST : VST=201 В, Напряжение между линиями на TR: VTR=200 В), максимальное напряжение между линиями – среднее значение между линиями = VRS-(VRS+VST+VTR)/3=205-202</p>
Использование независимой установки электропитания	Если инвертор снабжается независимой установкой электропитания, гармонический ток может приводить к перегреву генератора или искажению волн выходного напряжения генератора. В целом, мощность генератора должна быть в пять раз больше мощности инвертора (кВ-А) в системе управления ШИМ или в шесть раз больше в системе управления АИМ.

■ Рекомендации по выбору периферийного оборудования

Проводные соединения		(1) Основные питающие кабели должны подключаться к (входным) выводам R(L1), S(L2) и T(L3), а кабели двигателя к (выходным) выводам U(T1), V(T2) и W(T3). (Неправильное подключение может вызвать мгновенную поломку) (2) Обязательно подключите замедление к выводу заземления(⚡)
Проводка между инвертором и двигателем	Электромагнитный контактор	Не производите действий по включению/выключению работающего устройства при установленном электромагнитном контакторе между инвертором и двигателем.
	Термореле	При использовании со стандартными выходными двигателями (стандартная трехфазная «белочья клетка» для четырехполюсных двигателей), инверторам серии N700 не требуется термореле для защиты двигателя благодаря внутренней электронной цепи защиты. Термореле, тем не менее, должно применяться: При постоянном выходе за пределы диапазоне от 30 Гц до 60 Гц для двигателей, превышающих диапазон электронной терморегуляции (номинальный ток). Когда несколько двигателей управляются одним инвертором установите термореле для каждого двигателя. Значение номинального тока для термореле должно быть более, чем в 1,1 раз больше номинального тока двигателя. В случаях, когда длина проводки составляет свыше 10 м, термореле имеет тенденцию к частому выключению. В этом случае, установите реактор переменного тока на выходе или используйте датчик тока.
Установка прерывателя цепи		Установите прерыватель цепи на входе основной сети электропитания для защиты проводки инвертора и обеспечения личной безопасности. Выберите прерыватель цепи, совместимый с инвертором.
Длина проводки		Длина проводки между инвертором и удаленной панелью управления должно быть не более 20 метров. При превышении данного расстояния используйте вольт-амперный конвертор или устройство дистанционного управления. В проводке должен использоваться экранированный кабель. Остерегайтесь падений напряжения в проводах основной цепи (большое падение напряжения снижает крутящий момент).
Реле утечки на землю		При применении реле утечки на землю (или прерывателя утечки на землю) оно должно иметь уровень чувствительности 15 мА или более (на каждый инвертор). Ток утечки – в зависимости от длины кабеля.
Конденсатор с опережением по фазе		Не используйте конденсатор для улучшения коэффициента мощности между инвертором и двигателем, поскольку высокочастотные компоненты выхода инвертора могут перегреть или повредить конденсатор.

■ Высокочастотный шум и ток утечки

(1) Высокочастотные компоненты включены во вход/выход основной цепи инвертора и они могут вызывать помехи в передатчике, радио или сенсоре, если они используются вблизи инвертора. Помехи могут быть минимизированы посредством подключения шумовых фильтров (поставляются отдельно) к инвертору.

(2) Включение инвертора вызывает увеличение тока утечки. Обязательно подключите инвертор и двигатель.

■ Срок службы основных компонентов

Поскольку конденсатор шины постоянного тока изнашивается по мере того, как он подвергается внутренней химической реакции, он должен заменяться каждые пять лет. Необходимо, тем не менее, быть осторожными, поскольку срок его службы может быть значительно меньшим, если инвертор подвергается таким неблагоприятным факторам, как высокие температуры или сильные нагрузки, превышающие номинальный ток инвертора. На рисунке справа показанные приблизительные значения срока службы конденсатора в инверторе при его использовании 24 часа. Кроме того, такие подвижные детали, как вентилятор охлаждения, также должны заменяться. Техническое обслуживание, контроль и замена деталей должны выполняться только квалифицированными техническими специалистами.

